



IMP – IFTSTA



Implementierungshandbuch Statusmeldung (EDIFACT IFTSTA)



Business Integration for the Port of Hamburg

Version 1.6.1

DAKOSY

Datenkommunikationssystem AG

Mattentwiete 2

20457 Hamburg

Telefon: 040 370 03 – 0 Fax: - 370

Erstellt von	IMP Arbeitsgruppe	2008
Geprüft von	: IMP Arbeitsgruppe	
Freigegeben von	:	
Aktuelle Version auf:	http://www.imp-hamburg.de/	



IMP – IFTSTA



Datei : iftsta_imp_mig.doc

Verwendungshinweis :



Änderungsnachweis

Version	Betr. Abschnitte	Grund	Name	Datum
0.9		Ersterstellung	Blanken	18.12.2009
0.9.1	Alle	Kleinere Korrekturen im Layout	Blanken	31.12.2009
	3	Nur noch eine Wiederholung des DTM-Segments in SG5		
0.9.2	2	Statuscodes 950 – 953 angepasst, Code 951 als „Freistellung nicht vorhanden“ eingefügt	Blanken	13.01.2010
0.9.3	2	Statuscode 954 ergänzt („Gate-Out Terminal“)	Blanken	14.01.2010
0.9.4	2	Statuscodes 955 – 957 ergänzt	Blanken	01.02.2010
0.9.5	3	Erläuterung bezgl. Pflichtangabe Event Location ergänzt	Malzahn	23.02.2010
1.0		Version 0.9.5 zur Version 1.0 umbenannt	Blanken	16.03.2010
1.5	Alle	Bedeutung des Codes 912 geändert Code 958 und 959 neu hinzugefügt Erläuterungen zu den einzelnen Statuscodes um Angabe des genauen Segments/Elements der Übermittlung ergänzt Neue Qualifier für Segment SG5/DTM zugelassen (EDIFACT) sowie Feld AdditionalStatusDate hinzugefügt (XML)	Blanken	30.06.2010
1.6		Statuscodes 935 – 938 (Meldungen zu B- und S-Nummern) ergänzt; Hinweis bezgl. SumA-Statuscodes ergänzt	Blanken	29.10.2010
1.6.1		Statuscodes 942, 943 eingefügt	Malzahn	04.12.2010



IMP – IFTSTA



Für Änderungsdienst, Entgegennahme und Bearbeitung von Kommentaren und Änderungsanträgen zu diesem Dokument ist folgende DAKOSY®-Stelle zuständig:

DAKOSY

Datenkommunikationssystem AG

- EDI Services -

Mattentwiete 2

20457 Hamburg

Telefon:040 / 37003-0

Fax: 040/37003-370

Email: info@dakosy.de

Konfigurationsdaten:

Das Dokument *iftsta_imp_mig.doc* wurde mit dem Textverarbeitungsprogramm *Microsoft Word 2003* erstellt. Diagramme und Datenbeschreibungen wurden mit GEFEG.FX 6.1 generiert.



Inhaltsverzeichnis

1	STATUSMELDUNGEN IN IMP	7
2	INHALT VON STATUSMELDUNGEN	7
2.1.1	Vorgangsbezogene Statusmeldungen	7
2.1.2	Transportbezogene Meldungen	8
2.2	STATUSCODES	9
2.2.1	Manifest / SumA	10
2.2.1.1	Statuscode 900 – Manifest Match	10
2.2.2	Zulauf	10
2.2.2.1	Statuscode 911 – Verspätung	10
2.2.2.2	Statuscode 912 – Verfrühte Ankunft	10
2.2.2.3	Statuscode 913 – Lösch-Ist (Main Carriage)	11
2.2.3	Behörden	12
2.2.3.1	Statuscode 921 – Einfuhrverbot (Behörde)	12
2.2.3.2	Statuscode 922 – Beschau (Behörde)	12
2.2.3.3	Statuscode 923 – Freigabe (Behörde)	13
2.2.4	Zoll / Zollfolgeverfahren	13
2.2.4.1	Statuscode 930– SumA (vorl.)	13
2.2.4.2	Statuscode 931 – Beschau (Zoll)	13
2.2.4.3	Statuscode 932 – Untersagung (Zoll)	14
2.2.4.4	Statuscode 933 – Freigabe (Zoll)	14
2.2.4.5	Statuscode 934 – SumA Bestätigt	14
2.2.4.6	Statuscode 935 – B- oder S-Nr. (Wiederausfuhrmitteilung/EXS) erzeugt	15
2.2.4.7	Statuscode 936 – Zollstopp auf B- oder S-Nr.	15
2.2.4.8	Statuscode 937 – Freigabe B-Nr.	15
2.2.4.9	Statuscode 938 – Freigabe S-Nr.	15
2.2.4.10	Statuscode 940 – Vorzeitige Anmeldung Folgeverfahren	16
2.2.4.11	Statuscode 941 – SumA erledigt (Bestätigung Folgeverfahren)	16
2.2.4.12	Statuscode 942 – SumA verspätet	16
2.2.4.13	Statuscode 943 – Container unbekannt	16
2.2.5	Status Port	17
2.2.5.1	Statuscode 950 – Freistellung (Terminal) vorhanden	17
2.2.5.2	Statuscode 951 – Freistellung (Terminal) <u>nicht</u> vorhanden	17
2.2.5.3	Statuscode 952 – Container durch Terminal gestoppt	17
2.2.5.4	Statuscode 953 – Auslieferungsbereitschaft Terminal	17
2.2.5.5	Statuscode 954 – Gate-Out Terminal	18
2.2.5.6	Statuscode 955 – Container unbekannt	18
2.2.5.7	Statuscode 956 – Bestandscontainer	18
2.2.5.8	Statuscode 957 – Verpflichtungsschein fehlt/erforderlich	18
2.2.5.9	Statuscode 958 – Verpflichtungsschein vorhanden / nicht mehr erforderlich	18
2.2.6	Weitertransport	19
2.2.6.1	Statuscode 960 - Gate-IN Packbetrieb	19
2.2.6.2	Statuscode 961 – Verladen	19
2.2.6.3	Statuscode 962 – Abfahrt	19
2.2.6.4	Statuscode 963 – Verspätung	19
2.2.6.5	Statuscode 964 – Ankunft Weitertransport	20
2.2.6.6	Statuscode 965 – Ausgeliefert	20
3	NACHRICHTENSTRUKTUR	21
4	BRANCHING DIAGRAM	23
5	SEGMENTBESCHREIBUNG	29



IMP – IFTSTA





1 Statusmeldungen in IMP

Innerhalb der Import Message Platform IMP werden zahlreiche Statusmeldungen zwischen den einzelnen Teilnehmern ausgetauscht. Einzelne Teilnehmer werden gem. der IMP Feinkonzeption in einem gewissen Umfang entscheiden können, welche Statusmeldungen Ihnen zugestellt werden und welche nicht.

Die IMP bietet diese Statusmeldungen in zwei Formaten an, zum einen als XML Nachricht „Status“, zum anderen als EDIFACT Nachricht IFTSTA, basierend auf dem EDIFACT Standard D.00B.

Der vorliegende Guide beschreibt in Abschnitt 3 die EDIFACT-Variante dieser Nachricht.

2 Inhalt von Statusmeldungen

Die in einer Statusmeldung übermittelten Angaben variieren je nach der übermittelten Statusart. Im Regelfall wird sich eine Meldung auf eine einzelne IMP-Referenz (d. h. auf einen einzelnen Importvorgang) beziehen. Bestimmte Meldungen werden jedoch bezogen auf das jeweilige Transportmittel übertragen (z.B. eine verspätete Schiffsankunft). Welche Meldung mit welchem Bezug übertragen wird, ist der Tabelle in Abschnitt 1.4 zu entnehmen.

2.1.1 Vorgangsbezogene Statusmeldungen

Statusmeldungen, die sich auf eine IMP-Referenz beziehen enthalten im Allgemeinen folgende Daten:

Inhalt	Anmerkung
IMP-Referenz	Referenz, auf die sich die Statusmeldung bezieht
Weitere Referenz(en)	Bei Statusmeldungen, in denen keine IMP-Referenz übertragen wird / werden kann, wird mindestens eine andere Referenznummer (identifiziert durch einen Qualifier) übertragen.
Event Location	Ort des Ereignisses (nur soweit ein Ereignisort feststeht)
Event Time	Zeitpunkt des Ereignisses
Status Code	Statuscodes gem. Abschnitt 1.4
Containernummer	Nur bei containerisierter Ware
B/L-Nummer	-



2.1.2 Transportbezogene Meldungen

Statusmeldungen, die sich auf einen Transport bzw. Transportmittel beziehen, enthalten im allgemeinen folgende Daten:

Inhalt	Anmerkung
Name	Name des Transportmittels (soweit vorhanden)
ID	Identifikation des Transportmittels (Bei Schiffen Funkruf oder IMO-Nr., bei Waggonn die Waggonnr., bei LKW das KFZ-Kennzeichen)
Carrier	Aktueller Frachtführer
Event Location	Ort des Ereignisses (nur soweit ein Ereignisort feststeht)
Event Time	Zeitpunkt des Ereignisses
Status Code	Statuscodes gem. Abschnitt 1.4
IMP Referenzen	Die von der Statusänderung betroffenen IMP-Referenzen (begrenzt auf die Referenzen, für die der Empfänger der Statusnachricht eine Berechtigung hat)



IMP – IFTSTA



2.2 Statuscodes

Um die Art des übermittelten Status anzugeben, wird in der Statusmeldung ein entsprechender Code übertragen. Da viele der vorkommenden Status noch nicht durch die existierenden EDIFACT-Codelisten abgedeckt werden, wurde für die IMP eine Anzahl eigener Codes definiert. Diese IMP-eigenen Codes sind dreistellig, rein numerisch und beginnen mit einer „9“. Damit entsprechen sie formal dem EDIFACT Standard.

Zusätzlich zur Statuserläuterung werden auf den folgenden Seiten die zusätzlich zum Code übermittelten bzw. zu übermittelnden Informationen tabellarisch dargestellt.



2.2.1 Manifest / SumA

2.2.1.1 Statuscode 900 – Manifest Match

Dieser Statuscode wird an die betroffenen Teilnehmer übertragen, sobald zu einer Verfügung eine passende Position in einem Ladungsmanifest gefunden wurde.

2.2.2 Zulauf

2.2.2.1 Statuscode 911 – Verspätung

Kommt es zu einer Verspätung eines ankommenden Schiffs, so wird diese Meldung an die betroffenen Parteien versandt.

Art der Meldung	Zusätzliche Informationen	Anmerkungen
Transportbezogen	Schiffsdaten	Wird in TDT+20 (EDIFACT) oder TransportMeans (XML) übermittelt
	Terminal	Wird in SG5/LOC+172 (EDIFACT) oder EventLocation (XML) übermittelt
	Neue ETA	Wird in SG5/DTM+132 (EDIFACT) oder AdditionalStatusDate (XML) übermittelt
	GepL. Löschbeginn - /Ende	Wird in SG5/DTM+96 und DTM+413 (EDIFACT) oder AdditionalStatusDate (XML) übermittelt

2.2.2.2 Statuscode 912 – Verfrühte Ankunft

Mit einem Statuscode 912 wird die verfrühte Ankunftszeit eines ankommenden Schiffes mitgeteilt.

Art der Meldung	Zusätzliche Informationen	Anmerkungen
Transportbezogen	Schiffsdaten	Wird in TDT+20 (EDIFACT) oder TransportMeans (XML) übermittelt
	Terminal	Wird in SG5/LOC+172 (EDIFACT) oder EventLocation (XML) übermittelt
	Neue ETA	Wird in SG5/DTM+132 (EDIFACT) oder AdditionalStatusDate (XML) übermittelt
	GepL. Löschbeginn - /Ende	Wird in SG5/DTM+96 und DTM+413 (EDIFACT) oder AdditionalStatusDate (XML) übermittelt



2.2.2.3 Statuscode 913 – Lösch-Ist (Main Carriage)

Dieser Code wird übermittelt, um das Lösch-Ist zu einem IMP-Vorgang mitzuteilen. Er **bedeutet nicht, dass der Container vom Terminal freigegeben ist**, der Container hat jedoch das Schiff verlassen. Somit kann mit Erhalt des Status 913 z.B. die endgültige SumA beim Zoll eingereicht werden.

Art der Meldung	Zusätzliche Informationen	Anmerkungen
Vorgangsbezogen	Schiffsdaten	Wird in TDT+20 (EDIFACT) oder TransportMeans (XML) übermittelt
	Terminal	Wird in SG5/LOC+172 (EDIFACT) oder EventLocation (XML) übermittelt



2.2.3 Behörden

2.2.3.1 Statuscode 921 – Einfuhrverbot (Behörde)

Entscheidet eine Behörde (außer dem Zoll), dass eine Sendung nicht eingeführt werden darf, so wird dies den betroffenen Teilnehmern in einer Statusnachricht mit dem Code 921 mitgeteilt.

Art der Meldung	Zusätzliche Informationen	Anmerkungen
Vorgangsbezogen	Art der Behörde	In EDI-Nachrichten über den Absender der Nachricht ermittelt
	Sachbearbeiter	In EDI-Nachrichten über den „Sender Contact“ ermittelt
	Begründung	Wird in SG5/FTX+AAI (EDIFACT) oder AdditionalInformation (XML) übermittelt

2.2.3.2 Statuscode 922 – Beschau (Behörde)

Der Statuscode 922 wird zur Meldung der Beschauanordnung einer Behörde (außer dem Zoll) verwendet.

Art der Meldung	Zusätzliche Informationen	Anmerkungen
Vorgangsbezogen	Art der Behörde	In EDI-Nachrichten über den Absender der Nachricht ermittelt
	Sachbearbeiter	In EDI-Nachrichten über den „Sender Contact“ ermittelt
	Begründung / Art der Maßnahme	Wird in SG5/FTX+AAI (EDIFACT) oder AdditionalInformation (XML) übermittelt
	Datum der Beschau	Datum für das eine Behörde die Beschau angeordnet hat. Wird in SG5/DTM+96 (EDIFACT) bzw. AdditionalStatusDate (XML) übermittelt.
	Ort der Beschau	Ort an dem die Beschau stattfinden soll. Wird in SG5/LOC+172 (EDIFACT) bzw. EventLocation (XML) übermittelt.



2.2.3.3 Statuscode 923 – Freigabe (Behörde)

Die Freigabe einer Behörde (außer dem Zoll) wird in der IMP mit einem Status 923 bekanntgegeben.

Art der Meldung	Zusätzliche Informationen	Anmerkungen
Vorgangsbezogen	Art der Behörde	In EDI-Nachrichten über den Absender der Nachricht ermittelt
	Sachbearbeiter	In EDI-Nachrichten über den „Sender Contact“ ermittelt
	Zusatzinformationen	Wird in SG5/FTX+AAI (EDIFACT) oder AdditionalInformation (XML) übermittelt

2.2.4 Zoll / Zollfolgeverfahren

2.2.4.1 Statuscode 930– SumA (vorl.)

Der Status 930 wird an die betroffenen Teilnehmer versandt, sobald der Zoll eine vorläufige SumA empfangen und dem Vorgang eine ATB Nummer zugeteilt hat

Art der Meldung	Zusätzliche Informationen	Anmerkungen
Vorgangsbezogen	ATB-Nr.	Wird im SG5/RFF+ABT (EDIFACT) bzw. als AdditionalReference mit TypeCode "ATNEU" (XML) übermittelt.

2.2.4.2 Statuscode 931 – Beschau (Zoll)

Hinweis: Dieser Statuscode kommt zur Zeit nicht zum Einsatz, da durch den Zoll im Bereich SumA keine Beschaumeldung via EDI vorgesehen wird.

Die Statusmeldung wird genutzt, wenn der Zoll eine Beschauanordnung zu einer Position mitteilt.

Art der Meldung	Zusätzliche Informationen	Anmerkungen
Vorgangsbezogen	ATB-Nr.	Wird im SG5/RFF+ABT (EDIFACT) bzw. als AdditionalReference mit TypeCode "ATNEU" (XML) übermittelt.
	Begründung	Art der Kontrollmaßnahme, Begründung des Zolls. Wird in SG5/FTX+AAI (EDIFACT) oder AdditionalInformation (XML) übermittelt



2.2.4.3 Statuscode 932 – Untersagung (Zoll)

Hinweis: Dieser Statuscode kommt zur Zeit nicht zum Einsatz, da durch den Zoll im Bereich SumA keine Untersagungsmeldung via EDI vorgesehen wird.

Dieser Code wird genutzt, um den betroffenen Teilnehmern mitzuteilen, dass der Zoll die Einfuhr für einen Importvorgang untersagt hat.

Art der Meldung	Zusätzliche Informationen	Anmerkungen
Vorgangsbezogen	ATB-Nr.	Wird im SG5/RFF+ABT (EDIFACT) bzw. als AdditionalReference mit TypeCode "ATNEU" (XML) übermittelt.
	Begründung	Art der Kontrollmaßnahme, Begründung des Zolls. Wird in SG5/FTX+AAI (EDIFACT) oder AdditionalInformation (XML) übermittelt

2.2.4.4 Statuscode 933 – Freigabe (Zoll)

Hinweis: Dieser Statuscode kommt zur Zeit nicht zum Einsatz, da durch den Zoll im Bereich SumA keine explizite Freigabemeldung via EDI vorgesehen wird.

Hat der Zoll die Einfuhr für einen Importvorgang gestattet, so wird eine Meldung mit dem Statuscode 933 übertragen.

Art der Meldung	Zusätzliche Informationen	Anmerkungen
Vorgangsbezogen	ATB-Nr.	Wird im SG5/RFF+ABT (EDIFACT) bzw. als AdditionalReference mit TypeCode "ATNEU" (XML) übermittelt.
	Zusatzinformationen	Art der Kontrollmaßnahme, Begründung des Zolls. Wird in SG5/FTX+AAI (EDIFACT) oder AdditionalInformation (XML) übermittelt

2.2.4.5 Statuscode 934 – SumA Bestätigt

Wurde die SumA zu einem Vorgang bestätigt („scharfgeschaltet“), so wird der Statuscode 934 an die betroffenen Parteien übermittelt.

Art der Meldung	Zusätzliche Informationen	Anmerkungen
Vorgangsbezogen	ATB-Nr.	Wird im SG5/RFF+ABT (EDIFACT) bzw. als AdditionalReference mit TypeCode "ATNEU" (XML) übermittelt.



2.2.4.6 Statuscode 935 – B- oder S-Nr. (Wiederausfuhrmitteilung/EXS) erzeugt

Wurde auf Basis der Daten eine B-Nr. mit Anmeldefall MIT (Wiederausfuhrmitteilung) oder S-Nummer (Ausgangs-SumA) erzeugt, so wird den betroffenen Parteien die B-Nr. mit dieser Meldung mitgeteilt.

Art der Meldung	Zusätzliche Informationen	Anmerkungen
Vorgangsbezogen	B-Nr. oder S-Nr.	Wird im SG5/RFF+BNR oder SG5/RFF+SNR (EDIFACT) bzw. als AdditionalReference mit TypeCode "BNR" oder „SNR“ (XML) übermittelt.

2.2.4.7 Statuscode 936 – Zollstopp auf B- oder S-Nr.

Wurde durch den Zoll im Rahmen der Wiederausfuhrmitteilung/EXS eine Sendung gestoppt, so wird diese Information mit einem Statuscode 936 an die Betroffenen übermittelt.

Art der Meldung	Zusätzliche Informationen	Anmerkungen
Vorgangsbezogen	B-Nr. oder S-Nr.	Wird im SG5/RFF+BNR oder SG5/RFF+SNR (EDIFACT) bzw. als AdditionalReference mit TypeCode "BNR" oder „SNR“ (XML) übermittelt.
	Zusatzinformationen	Art der Kontrollmaßnahme, Begründung des Zolls. Wird in SG5/FTX+AAI (EDIFACT) oder AdditionalInformation (XML) übermittelt

2.2.4.8 Statuscode 937 – Freigabe B-Nr.

Wurde auf eine B-Nr. zuvor ein Zollstopp verhängt, so wird die anschließende Freigabe des Zolls mit einem Statuscode 937 an die betroffenen versandt.

Art der Meldung	Zusätzliche Informationen	Anmerkungen
Vorgangsbezogen	B-Nr.	Wird im SG5/RFF+BNR (EDIFACT) bzw. als AdditionalReference mit TypeCode "BNR" (XML) übermittelt.

2.2.4.9 Statuscode 938 – Freigabe S-Nr.

Die Freigabe einer S-Nr. wird den Betroffenen mit einer Meldung mit dem Statuscode 938 übermittelt.

Art der Meldung	Zusätzliche Informationen	Anmerkungen
Vorgangsbezogen	S-Nr.	Wird im SG5/RFF+SNR (EDIFACT) bzw. als AdditionalReference mit TypeCode "SNR" (XML) übermittelt.



2.2.4.10 Statuscode 940 – Vorzeitige Anmeldung Folgeverfahren

Diese Meldung wird versandt, wenn zu einem Vorgang eine vorzeitige Anmeldung für ein Zollfolgeverfahren eingereicht wurde, und der Zoll dem Verfahren eine ATA-Nr. zugeteilt hat.

Art der Meldung	Zusätzliche Informationen	Anmerkungen
Vorgangsbezogen	ATA-Nr.	Wird als SG5/RFF+ACG (EDIFACT) bzw. AdditionalReference mit TypeCode "ATA" (XML) übermittelt.

2.2.4.11 Statuscode 941 – SumA erledigt (Bestätigung Folgeverfahren)

Der Statuscode 941 wird genutzt, um die Erledigung einer SumA (d.h. die endgültige Anmeldung / Bestätigung des Folgeverfahrens oder die Erledigung einer SumA mit Kennzeichen „Freizone“) mitzuteilen.

Art der Meldung	Zusätzliche Informationen	Anmerkungen
Vorgangsbezogen	ATB-Nr.	Wird im SG5/RFF+ABT (EDIFACT) bzw. als AdditionalReference mit TypeCode "ATNEU" (XML) übermittelt.
	Art des Folgeverfahrens	Wird in SG5/FTX+AAI (EDIFACT) bzw. AdditionalInformation (XML) übermittelt
	ATA- oder Arbeitsnr.	Wird als SG5/RFF+ACG (EDIFACT) bzw. AdditionalReference mit TypeCode "ATA" (XML) übermittelt.

2.2.4.12 Statuscode 942 – SumA verspätet

Der Statuscode 942 wird genutzt, um das Ausbleiben bzw. eine Verspätung der Erledigung einer SumA mitzuteilen. Sollte dieser Status eintreten ist mit dem Zoll Kontakt aufzunehmen.

Art der Meldung	Zusätzliche Informationen	Anmerkungen
Vorgangsbezogen	ATB-Nr.	Wird im SG5/RFF+ABT (EDIFACT) bzw. als AdditionalReference mit TypeCode "ATNEU" (XML) übermittelt.

2.2.4.13 Statuscode 943 – Container unbekannt

Der Statuscode 943 wird genutzt, wenn ein Lösch-Ist zu einem bisher nicht per Manifest bekannten Container eintrifft. Dieser Container kann somit nicht summarisch erfasst werden.

Art der Meldung	Zusätzliche Informationen	Anmerkungen
Vorgangsbezogen	Containernummer	Wird in SG5/RFF+EQ angegeben



2.2.5 Status Port

2.2.5.1 Statuscode 950 – Freistellung (Terminal) vorhanden

Mit dem Statuscode 950 wird den betroffenen Parteien mitgeteilt, dass dem Terminal die Freistellung für den Container in einem Importvorgang vorliegt.

Art der Meldung	Zusätzliche Informationen	Anmerkungen
Vorgangsbezogen	Terminal	Das Terminal wird in EDI-Nachrichten über den Absender bestimmt.

2.2.5.2 Statuscode 951 – Freistellung (Terminal) nicht vorhanden

Mit dem Statuscode 950 wird den betroffenen Parteien mitgeteilt, dass dem Terminal die Freistellung für den Container in einem Importvorgang noch nicht vorliegt.

Art der Meldung	Zusätzliche Informationen	Anmerkungen
Vorgangsbezogen	Terminal	Das Terminal wird in EDI-Nachrichten über den Absender bestimmt.

2.2.5.3 Statuscode 952 – Container durch Terminal gestoppt

Der Statuscode 951 wird genutzt um darüber zu informieren, dass ein Container durch das Terminal gestoppt wurde.

Art der Meldung	Zusätzliche Informationen	Anmerkungen
Vorgangsbezogen	Terminal	Das Terminal ist in den EDI-Nachrichten aus dem Absender der Nachricht erkennbar.
	Begründung (optional)	Wird in SG5/FTX+AAI (EDIFACT) bzw. AdditionalInformation (XML) übermittelt

2.2.5.4 Statuscode 953 – Auslieferbereitschaft Terminal

Mit diesem Statuscode wird gemeldet, dass ein Container am Terminal abgeholt werden kann (ggf. vorbehaltlich der Vorlage eines Verpflichtungsscheins).

Hinweis: Die Meldung „Auslieferbereitschaft“ wird *nicht* vom Terminal versandt, sondern bei Vorliegen der entsprechenden Vorbedingungen (Freistellung vorhanden, kein Stopp durch Zoll oder sonstige Behörden, keine Meldung „Verpflichtungsschein erforderlich“) durch die IMP ausgelöst.

Art der Meldung	Zusätzliche Informationen	Anmerkungen
Vorgangsbezogen	Terminal	Das Terminal ist in den EDI-Nachrichten aus dem Absender der Nachricht erkennbar.



2.2.5.5 Statuscode 954 – Gate-Out Terminal

Mit diesem Statuscode wird gemeldet, dass ein Container das Terminal verlassen hat, d.h. der Transport zum Packbetrieb oder der Weitertransport hat begonnen.

Art der Meldung	Zusätzliche Informationen	Anmerkungen
Vorgangsbezogen	Terminal	Das Terminal ist in den EDI-Nachrichten aus dem Absender der Nachricht erkennbar.

2.2.5.6 Statuscode 955 – Container unbekannt

(Vorläufiger Stand): Container im Terminalsystem (noch) nicht bekannt. Bei einigen Terminals werden die Daten bis zu 4 Wochen im Terminalsystem vorgehalten um sie bei Avisierung des entsprechenden Containers zuzuordnen.

Art der Meldung	Zusätzliche Informationen	Anmerkungen
Vorgangsbezogen	Terminal	Das Terminal ist in den EDI-Nachrichten aus dem Absender der Nachricht erkennbar.

2.2.5.7 Statuscode 956 – Bestandscontainer

(Vorläufiger Stand): Container ist im Depot oder wurde bereits ausgeliefert.

Art der Meldung	Zusätzliche Informationen	Anmerkungen
Vorgangsbezogen	Terminal	Das Terminal ist in den EDI-Nachrichten aus dem Absender der Nachricht erkennbar.

2.2.5.8 Statuscode 957 – Verpflichtungsschein fehlt/erforderlich

Für den Container ist ein Verpflichtungsschein erforderlich, welcher noch nicht vorliegt.

Art der Meldung	Zusätzliche Informationen	Anmerkungen
Vorgangsbezogen	Terminal	Das Terminal ist in den EDI-Nachrichten aus dem Absender der Nachricht erkennbar.

2.2.5.9 Statuscode 958 – Verpflichtungsschein vorhanden / nicht mehr erforderlich

Für den Container liegt ein Verpflichtungsschein vor bzw. ist nicht mehr erforderlich

Art der Meldung	Zusätzliche Informationen	Anmerkungen
Vorgangsbezogen	Terminal	Das Terminal ist in den EDI-Nachrichten aus dem Absender der Nachricht erkennbar.



2.2.6 Weitertransport

2.2.6.1 Statuscode 960 - Gate-IN Packbetrieb

Handelt es sich bei einem IMP-Vorgang um einen Sammelcontainer, melden teilnehmende Packbetriebe die Ankunft des Containers mit einem Statuscode 960.

Art der Meldung	Zusätzliche Informationen	Anmerkungen
Vorgangsbezogen	Packbetrieb	Der Packbetrieb ist in den EDI-Nachrichten aus dem Absender der Nachricht erkennbar.

2.2.6.2 Statuscode 961 – Verladen

Der Statuscode 961 bedeutet, dass ein Container auf das Transportmittel für den Weitertransport verladen wurde.

Art der Meldung	Zusätzliche Informationen	Anmerkungen
Vorgangsbezogen	Verladeort	Wird in SG5/LOC+172 (EDIFACT) bzw. EventLocation (XML) übermittelt.

2.2.6.3 Statuscode 962 – Abfahrt

Bei Abfahrt des Weitertransports wird ein Statuscode 962 an die beteiligten Parteien übermittelt.

Art der Meldung	Zusätzliche Informationen	Anmerkungen
Vorgangsbezogen	Verladeort	Wird in SG5/LOC+172 (EDIFACT) bzw. EventLocation (XML) übermittelt.

2.2.6.4 Statuscode 963 – Verspätung

Verspätet sich der Weitertransport, so wird der Statuscode 963 gemeldet.

Art der Meldung	Zusätzliche Informationen	Anmerkungen
Transportbezogen	Zielort	Wird in SG5/LOC+172 (EDIFACT) bzw. EventLocation (XML) übermittelt.
	Neue ETA	Wird in SG5/DTM+132 (EDIFACT) bzw. AdditionalStatusDate (XML) übermittelt.



2.2.6.5 Statuscode 964 – Ankunft Weitertransport

Mit dem Code 964 wird die Ankunft des Weitertransports am Zielort gemeldet.

Art der Meldung	Zusätzliche Informationen	Anmerkungen
Transportbezogen	Zielort	Wird in SG5/LOC+172 (EDIFACT) bzw. EventLocation (XML) übermittelt.

2.2.6.6 Statuscode 965 – Ausgeliefert

Die Auslieferung der Ware in einem Importvorgang (und damit der Abschluss des IMP-Prozesses) wird mit dem Statuscode 965 gemeldet.

Art der Meldung	Zusätzliche Informationen	Anmerkungen
Vorgangsbezogen	Identifikation des Weitertransports	Wird in TDT+1 (EDIFACT) oder TransportMeans (XML) übermittelt
	Zielort	Wird in SG5/LOC+172 (EDIFACT) bzw. EventLocation (XML) übermittelt.



IMP – IFTSTA



3 Nachrichtenstruktur



IMP – IFTSTA



Zähler	Nr	Bez	St	MaxWdh	Ebene	Inhalt
0000	1	UNA	C	1	0	Trennzeichen-Vorgabe
0000	2	UNB	M	1	0	Nutzdaten-Kopfsegment
0010	3	UNH	M	1	0	Nachrichten-Kopfsegment
0020	4	BGM	M	1	0	Beginn der Nachricht
0030	5	DTM	C	1	1	Datum/Uhrzeit/Zeitspanne
0100		SG3	X	9	1	RFF
0110	6	RFF	M	1	1	Additional References
0160		SG4	C	1	1	CNI-SG5
0170	7	CNI	M	1	1	Consignments
0200		SG5	M	1	2	STS-RFF-RFF-DTM-DTM-DTM-DTM-FTX-NAD-LOC-SG6-S
0210	8	STS	M	1	2	Status
0220	9	RFF	C	2	3	IMP Reference or CNTR/BL
0220	10	RFF	C	9	3	Additional References (Line)
0230	11	DTM	M	1	3	Event Date
0230	12	DTM	D	1	3	Date of inspection
0230	13	DTM	D	1	3	New ETA
0230	14	DTM	D	1	3	Discharge date (begin)
0230	15	DTM	D	1	3	Discharge date (end)
0250	16	FTX	C	1	3	AdditionalInformation
0260	17	NAD	C	9	3	Involved Party
0270	18	LOC	C	1	3	Event Location
0290		SG6	C	1	3	TDT-RFF
0300	19	TDT	M	1	3	Vessel Information
0320	20	RFF	C	1	4	Call Sign
0360		SG8	C	1	3	EQD-SEL
0370	21	EQD	M	1	3	Containerinformationen
0400	22	SEL	C	9	4	Verschluß-/Plombennummer
0620	23	UNT	M	1	0	Nachrichten-Endesegment
0000	24	UNZ	M	1	0	Nutzdaten-Endesegment



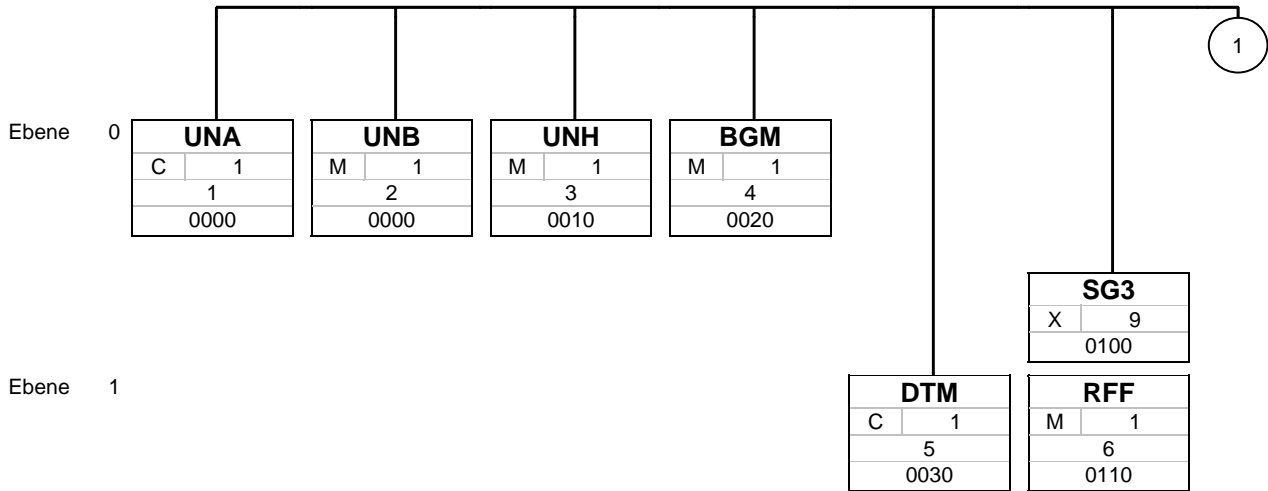
IMP – IFTSTA



4 Branching Diagram

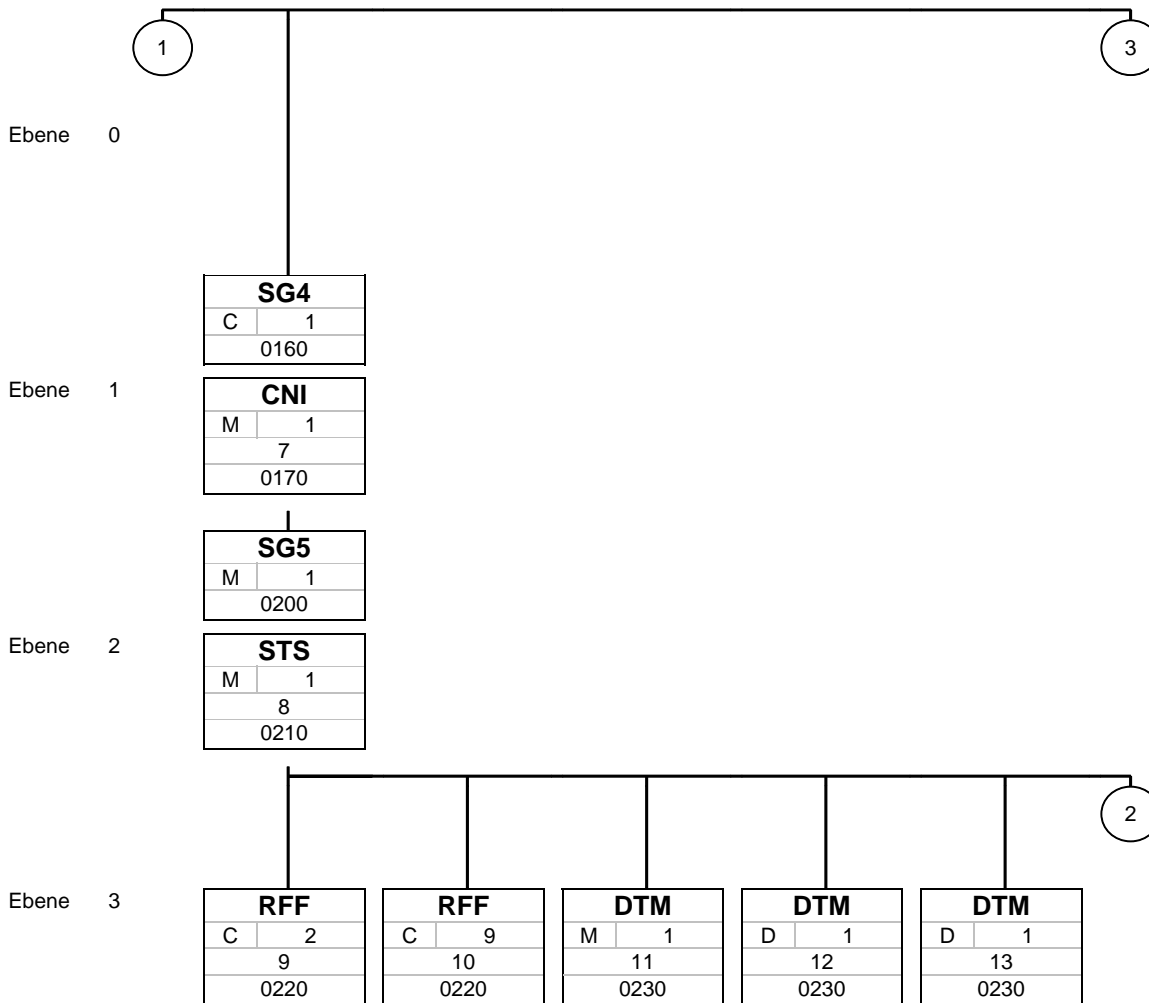


IMP – IFTSTA



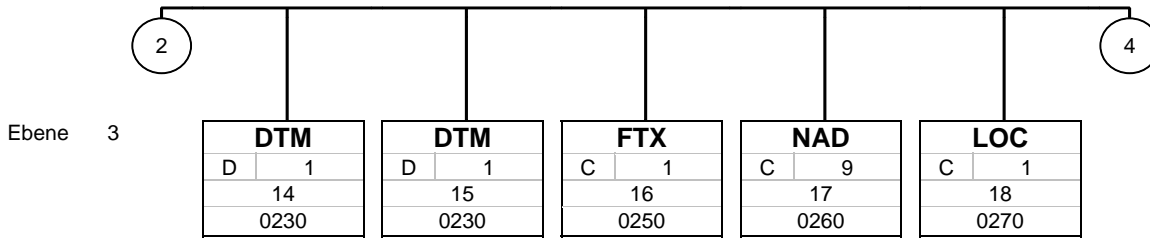


IMP – IFTSTA



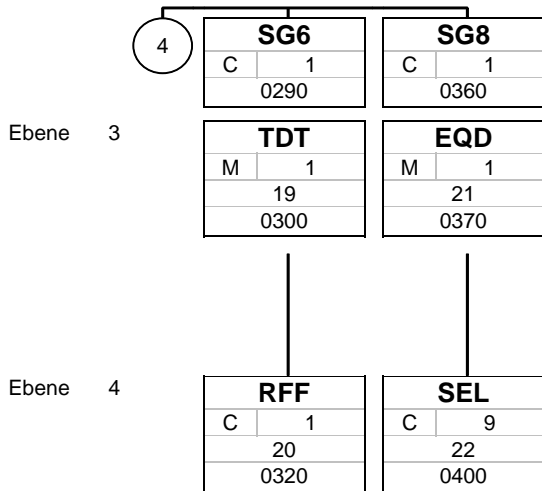


IMP – IFTSTA



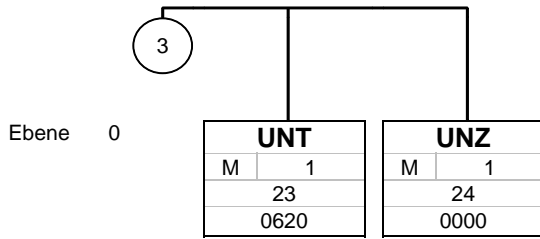


IMP – IFTSTA





IMP – IFTSTA





IMP – IFTSTA



5 Segmentbeschreibung



IMP – IFTSTA



Zähler	Nr	Bez	St	MaxWdh	Ebene	Name
--------	----	-----	----	--------	-------	------

0000 1 **UNA** (1) C 1 0 Trennzeichen-Vorgabe

		Standard	Implementation	
Bez	Name	St Format	St Format	Anwendung / Bemerkung
UNA				
UNA1	Gruppendatenelement-Trennzeichen	M an1	M an1	
UNA2	Datenelement-Trennzeichen	M an1	M an1	
UNA3	Dezimalzeichen	M an1	M an1	
UNA4	Freigabezeichen	M an1	M an1	
UNA5	Wiederholungs-Trennzeichen	M an1	M an1	
UNA6	Segment-Endezeichen	M an1	M an1	

Bemerkung:

Beispiel:



IMP – IFTSTA



Zähler	Nr	Bez	St	MaxWdh	Ebene	Name
--------	----	-----	----	--------	-------	------

0000 2 **UNB** (1) M 1 0 Nutzdaten-Kopfsegment

		Standard	Implementation	
Bez	Name	St Format	St Format	Anwendung / Bemerkung
UNB				
S001	Syntax-Bezeichner	M	M	
0001	Syntax-Kennung	M a4	M a4	
0002	Syntax-Versionsnummer	M an1	M an1	
0080	Versionsnummer des Service-Codeverzeichnis	C an..6	N	Not used
0133	Zeichencodierung, codiert	C an..3	N	Not used
S002	Absender der Übertragungsdatei	M	M	
0004	Absenderbezeichnung für Übertragungsdatei	M an..35	M an..35	
0007	Teilnehmerbezeichnung, Qualifier	C an..4	N	Not used
0008	Interne Absenderbezeichnung für Übertragungsdatei	C an..35	N	Not used
0042	Untergeordnete, interne Absenderbezeichnung für Übertragungsdatei	C an..35	N	Not used
S003	Empfänger der Übertragungsdatei	M	M	
0010	Empfängerbezeichnung für Übertragungsdatei	M an..35	M an..35	
0007	Teilnehmerbezeichnung, Qualifier	C an..4	N	Not used
0014	Interne Empfängerbezeichnung für Übertragungsdatei	C an..35	N	Not used
0046	Untergeordnete, interne Empfängerbezeichnung für Übertragungsdatei	C an..35	N	Not used
S004	Datum und Uhrzeit der Erstellung	M	M	
0017	Datum der Erstellung	M n8	M n8	
0019	Uhrzeit der Erstellung	M n4	M n4	
0020	Datenaustauschreferenz	M an..14	M an..14	
S005	Referenz/Passwort des Empfängers	C	N	
0022	Referenz oder Passwort des Empfängers	M an..14	N	Not used
0025	Referenz oder Passwort des Empfängers, Qualifier	C an2	N	Not used
0026	Anwendungsreferenz	C an..14	N	Not used
0029	Verarbeitungspriorität, Code	C a1	N	Not used
0031	Bestätigungsanforderung	C n1	N	Not used
0032	Austauschvereinbarungskennung	C an..35	N	Not used
0035	Test-Kennzeichen	C n1	N	Not used

Bemerkung:

Beispiel:



IMP – IFTSTA



Zähler	Nr	Bez	St	MaxWdh	Ebene	Name
--------	----	-----	----	--------	-------	------

0010 3 **UNH** (1) M 1 0 Nachrichten-Kopfsegment

		Standard	Implementation	
Bez	Name	St Format	St Format	Anwendung / Bemerkung
UNH				
0062	Nachrichten-Referenznummer	M an..14	M an..14	
S009	Nachrichtenennung	M	M	
0065	Nachrichtentyp-Kennung	M an..6	M an..6	
0052	Versionsnummer des Nachrichtentyps	M an..3	M an..3	
0054	Freigabenummer des Nachrichtentyps	M an..3	M an..3	
0051	Verwaltende Organisation, codiert	M an..3	M an..3	
0057	Anwendungscode der Zuständigen Organisation	C an..6	N	Not used
0110	Versionsnummer des Codelisten-Verzeichnis	C an..6	N	Not used
0113	Unterfunktion des Nachrichtentyps, Identifikation	C an..6	N	Not used
0068	Allgemeine Zuordnungs-Referenz	C an..35	N	Not used
S010	Status der Übermittlung	C	N	
0070	Übermittlungsfolgenummer	M n..2	N	Not used
0073	Erste und letzte Übermittlung	C a1	N	Not used
S016	Nachrichtensubset, Identifikation	C	N	
0115	Nachrichtensubset, Identifikation	M an..14	N	Not used
0116	Versionsnummer des Nachrichtensubsets	C an..3	N	Not used
0118	Freigabenummer des Nachrichtensubsets	C an..3	N	Not used
0051	Verwaltende Organisation, codiert	C an..3	N	Not used
S017	Nachrichten-Anwendungshandbuch, Identifikation	C	N	
0121	Nachrichten-Anwendungshandbuch, Identifikation	M an..14	N	Not used
0122	Versionsnummer des Nachrichten-Anwendungshandbuches	C an..3	N	Not used
0124	Freigabenummer des Nachrichten-Anwendungshandbuches	C an..3	N	Not used
0051	Verwaltende Organisation, codiert	C an..3	N	Not used
S018	Szenariokennung	C	N	
0127	Szenariokennung	M an..14	N	Not used
0128	Versionsnummer des Szenarios	C an..3	N	Not used
0130	Freigabenummer des Szenarios	C an..3	N	Not used
0051	Verwaltende Organisation, codiert	C an..3	N	Not used

Bemerkung:

Beispiel:



IMP – IFTSTA



Zähler	Nr	Bez	St	MaxWdh	Ebene	Name
--------	----	-----	----	--------	-------	------

0020 4 **BGM** (1) M 1 0 Beginn der Nachricht

		Standard	Implementation	
Bez	Name	St Format	St Format	Anwendung / Bemerkung
BGM				
C002	Dokumenten-/ Nachrichtenname	C	C	
1001	Dokumentenname, Code	C an..3	C an..3	23 Status information
1131	Codeliste, Code	C an..17	N	Not used
3055	Verantwortliche Stelle für die Codepflege, Code	C an..3	N	Not used
1000	Dokumentenname	C an..35	C an..35	
C106	Dokumenten-/Nachrichten- Identifikation	C	C	
1004	Dokumentennummer	C an..35	C an..35	
1056	Versionsnummer	C an..9	N	Not used
1060	Revisionsnummer	C an..6	N	Not used
1225	Nachrichtenfunktion, Code	C an..3	N	Not used
4343	Art der Antwort, Code	C an..3	N	Not used

Bemerkung:

Beispiel:



IMP – IFTSTA



Zähler	Nr	Bez	St	MaxWdh	Ebene	Name
--------	----	-----	----	--------	-------	------

0030 5 **DTM** (1) C 1 1 Datum/Uhrzeit/Zeitspanne

			Standard	Implementation		
Bez	Name	St	Format	St	Format	Anwendung / Bemerkung
DTM						
C507	Datum/Uhrzeit/Zeitspanne	M		M		
2005	Datums- oder Uhrzeits- oder Zeitspannen-Funktion, Qualifier	M	an..3	M	an..3	137 Dokumenten-/Nachrichtendatum/-zeit
2380	Datum oder Uhrzeit oder Zeitspanne, Wert	C	an..35	C	an..35	
2379	Datums- oder Uhrzeit- oder Zeitspannen-Format, Code	C	an..3	C	an..3	203 CCYYMMDDHHMM

Bemerkung:

Beispiel:



IMP – IFTSTA



Zähler	Nr	Bez	St	MaxWdh	Ebene	Name
0100		SG3 (1)	X	9	1	RFF
0110	6	RFF (1)	M	1	1	Additional References

Standard			Implementation	
Bez	Name	St Format	St Format	Anwendung / Bemerkung
RFF				
C506	Referenz	M	M	
1153	Referenz, Qualifier	M an..3	M an..3	
1154	Referenz, Identifikation	C an..70	M an..70	Allgemeiner Referenztyp. Wird durch den TypeCode konkretisiert.
1156	Zeilennummer	C an..6	N	Not used
4000	Referenzversion, Identifikation	C an..35	N	Not used
1060	Revisionsnummer	C an..6	N	Not used

Bemerkung:

Beispiel:



IMP – IFTSTA



Zähler	Nr	Bez	St	MaxWdh	Ebene	Name
0160		SG4 (1)	C	1	1	CNI-SG5
0170	7	CNI (1)	M	1	1	Consignments

Standard			Implementation	
Bez	Name	St Format	St Format	Anwendung / Bemerkung
CNI				
1490	Einzelpostennummer einer Sammelladung	C n..4	C n..4	
C503	Dokument-/Nachricht-Einzelheiten	C	N	
1004	Dokumentnummer	C an..35	N	Not used
1373	Dokumentenstatus, Code	C an..3	N	Not used
1366	Dokumenten-Herkunft	C an..70	N	Not used
3453	Sprachenname, Code	C an..3	N	Not used
1056	Versionsnummer	C an..9	N	Not used
1060	Revisionsnummer	C an..6	N	Not used
1312	Ladereihenfolgennummer einer Sendung	C n..4	N	Not used

Bemerkung:

Beispiel:



IMP – IFTSTA



Zähler	Nr	Bez	St	MaxWdh	Ebene	Name
0160		SG4 (1)	C	1	1	CNI-SG5
0200		SG5 (1)	M	1	2	STS-RFF-DTM-FTX-NAD-LOC-SG6-SG8
0210	8	STS (1)	M	1	2	Status

Standard			Implementation	
Bez	Name	St Format	St Format	Anwendung / Bemerkung
STS				
C601	Statuskategorie	C	N	
9015	Statuskategorie, Code	M an..3	N	Not used
1131	Codeliste, Code	C an..17	N	Not used
3055	Verantwortliche Stelle für die Codepflege, Code	C an..3	N	Not used
C555	Status	C	C	
4405	Status, Code	M an..3	M an..3	Status event, coded Status, codiert Code, der einen Status identifiziert. Anmerkung: Vom Anwender oder einer Branche definierter Code. Kann in Verbindung mit 1131/3055 verwendet werden.
1131	Codeliste, Code	C an..17	C an..17	IMP01
3055	Verantwortliche Stelle für die Codepflege, Code	C an..3	C an..3	DAK
4404	Status	C an..35	C an..35	Eine kurze Beschreibung des aufgetretenen Ereignisses
C556	Statusanlaß	C	N	
9013	Statusanlaß, Code	M an..3	N	Not used
1131	Codeliste, Code	C an..17	N	Not used
3055	Verantwortliche Stelle für die Codepflege, Code	C an..3	N	Not used
9012	Statusanlaß	C an..256	N	Not used
C556	Statusanlaß	C	N	
9013	Statusanlaß, Code	M an..3	N	Not used
1131	Codeliste, Code	C an..17	N	Not used
3055	Verantwortliche Stelle für die Codepflege, Code	C an..3	N	Not used
9012	Statusanlaß	C an..256	N	Not used
C556	Statusanlaß	C	N	
9013	Statusanlaß, Code	M an..3	N	Not used
1131	Codeliste, Code	C an..17	N	Not used
3055	Verantwortliche Stelle für die Codepflege, Code	C an..3	N	Not used
9012	Statusanlaß	C an..256	N	Not used
C556	Statusanlaß	C	N	
9013	Statusanlaß, Code	M an..3	N	Not used
1131	Codeliste, Code	C an..17	N	Not used
3055	Verantwortliche Stelle für die Codepflege, Code	C an..3	N	Not used
9012	Statusanlaß	C an..256	N	Not used

Bemerkung:

Beispiel:



IMP – IFTSTA



Zähler	Nr	Bez	St	MaxWdh	Ebene	Name
0160		SG4 (1)	C	1	1	CNI-SG5
0200		SG5 (1)	M	1	2	STS-RFF-DTM-FTX-NAD-LOC-SG6-SG8
0220	9	RFF (1)	C	2	3	IMP Reference or CNTR/BL

Remark: Die vom Statuswechsel betroffene IMP-Referenz

		Standard	Implementation	
Bez	Name	St Format	St Format	Anwendung / Bemerkung
RFF				
C506	Referenz	M	M	
1153	Referenz, Qualifier	M an..3	M an..3	IMP BM Konnossementnummer EQ Equipmentnummer
1154	Referenz, Identifikation	C an..70	C an..70	Die Importreferenz für die ein Statuswechsel gemeldet wird. Gibt es zum betroffenen Vorgang noch keine Importreferenz, so sind B/L- und Containernummer anzugeben.
1156	Zeilennummer	C an..6	N	Not used
4000	Referenzversion, Identifikation	C an..35	N	Not used
1060	Revisionsnummer	C an..6	N	Not used

Bemerkung:

Die vom Statuswechsel betroffene IMP-Referenz

Beispiel:



IMP – IFTSTA



Zähler	Nr	Bez	St	MaxWdh	Ebene	Name
0160		SG4 (1)	C	1	1	CNI-SG5
0200		SG5 (1)	M	1	2	STS-RFF-DTM-FTX-NAD-LOC-SG6-SG8
0220	10	RFF (2)	C	9	3	Additional References (Line)

Standard			Implementation	
Bez	Name	St Format	St Format	Anwendung / Bemerkung
RFF				
C506	Referenz	M	M	
1153	Referenz, Qualifier	M an..3	M an..3	ABT Nummer der Zollanmeldung ZZZ Beiderseitig vereinbarte Referenznummer ACG Nummer des Carnet ATA BNR B Number SNR S Number
1154	Referenz, Identifikation	C an..70	C an..70	Allgemeiner Referenztyp. Wird durch den TypeCode konkretisiert.
1156	Zeilennummer	C an..6	N	Not used
4000	Referenzversion, Identifikation	C an..35	N	Not used
1060	Revisionsnummer	C an..6	N	Not used

Bemerkung:

Beispiel:



IMP – IFTSTA



Zähler	Nr	Bez	St	MaxWdh	Ebene	Name
0160		SG4 (1)	C	1	1	CNI-SG5
0200		SG5 (1)	M	1	2	STS-RFF-DTM-FTX-NAD-LOC-SG6-SG8
0230	11	DTM (1)	M	1	3	Event Date

Standard			Implementation	
Bez	Name	St Format	St Format	Anwendung / Bemerkung
DTM				
C507	Datum/Uhrzeit/Zeitspanne	M	M	
2005	Datums- oder Uhrzeits- oder Zeitspannen-Funktion, Qualifier	M an..3	M an..3	334 Statusveränderung, Datum/Zeit
2380	Datum oder Uhrzeit oder Zeitspanne, Wert	C an..35	C an..35	Datum, zu dem ein Ereignis stattgefunden hat.
2379	Datums- oder Uhrzeit- oder Zeitspannen-Format, Code	C an..3	C an..3	102 CCYYMMDD 203 CCYYMMDDHHMM

Bemerkung:

Beispiel:



IMP – IFTSTA



Zähler	Nr	Bez	St	MaxWdh	Ebene	Name
0160		SG4 (1)	C	1	1	CNI-SG5
0200		SG5 (1)	M	1	2	STS-RFF-DTM-FTX-NAD-LOC-SG6-SG8
0230	12	DTM (2)	D	1	3	Date of inspection

Standard			Implementation	
Bez	Name	St Format	St Format	Anwendung / Bemerkung
DTM				
C507	Datum/Uhrzeit/Zeitspanne	M	M	
2005	Datums- oder Uhrzeits- oder Zeitspannen-Funktion, Qualifier	M an..3	M an..3	351 Inspection date
2380	Datum oder Uhrzeit oder Zeitspanne, Wert	C an..35	M an..35	Angabe, wann eine Beschau durch eine Behörde stattfinden soll (wird nur in Zusammenhang mit Statuscode 922 verwendet)
2379	Datums- oder Uhrzeit- oder Zeitspannen-Format, Code	C an..3	M an..3	203 CCYYMMDDHHMM 102 CCYYMMDD

Bemerkung:**Beispiel:**

DTM+351:201006291500:203'



IMP – IFTSTA



Zähler	Nr	Bez	St	MaxWdh	Ebene	Name
0160		SG4 (1)	C	1	1	CNI-SG5
0200		SG5 (1)	M	1	2	STS-RFF-DTM-FTX-NAD-LOC-SG6-SG8
0230	13	DTM (3)	D	1	3	New ETA

Standard			Implementation	
Bez	Name	St Format	St Format	Anwendung / Bemerkung
DTM				
C507	Datum/Uhrzeit/Zeitspanne	M	M	
2005	Datums- oder Uhrzeits- oder Zeitspannen-Funktion, Qualifier	M an..3	M an..3	132 Ankunftsdatum/-zeit, geschätzt
2380	Datum oder Uhrzeit oder Zeitspanne, Wert	C an..35	M an..35	Die neue Ankunftszeit für ein Schiff (wird nur in Zusammenhang mit den Statuscodes 912 und 913 verwendet)
2379	Datums- oder Uhrzeit- oder Zeitspannen-Format, Code	C an..3	M an..3	102 CCYYMMDD 203 CCYYMMDDHHMM

Bemerkung:

Beispiel:



IMP – IFTSTA



Zähler	Nr	Bez	St	MaxWdh	Ebene	Name
0160		SG4 (1)	C	1	1	CNI-SG5
0200		SG5 (1)	M	1	2	STS-RFF-DTM-FTX-NAD-LOC-SG6-SG8
0230	14	DTM (4)	D	1	3	Discharge date (begin)

Standard			Implementation	
Bez	Name	St Format	St Format	Anwendung / Bemerkung
DTM				
C507	Datum/Uhrzeit/Zeitspanne	M	M	
2005	Datums- oder Uhrzeits- oder Zeitspannen-Funktion, Qualifier	M an..3	M an..3	96 Entladungsdatum/-zeit
2380	Datum oder Uhrzeit oder Zeitspanne, Wert	C an..35	C an..35	
2379	Datums- oder Uhrzeit- oder Zeitspannen-Format, Code	C an..3	C an..3	102 CCYYMMDD 203 CCYYMMDDHHMM

Bemerkung:

Beispiel:



IMP – IFTSTA



Zähler	Nr	Bez	St	MaxWdh	Ebene	Name
0160		SG4 (1)	C	1	1	CNI-SG5
0200		SG5 (1)	M	1	2	STS-RFF-DTM-FTX-NAD-LOC-SG6-SG8
0230	15	DTM (5)	D	1	3	Discharge date (end)

Standard			Implementation	
Bez	Name	St Format	St Format	Anwendung / Bemerkung
DTM				
C507	Datum/Uhrzeit/Zeitspanne	M	M	
2005	Datums- oder Uhrzeits- oder Zeitspannen-Funktion, Qualifier	M an..3	M an..3	413 Discharge and loading completed date/time
2380	Datum oder Uhrzeit oder Zeitspanne, Wert	C an..35	M an..35	Löschende - Wird nur in Zusammenhang mit den Statuscodes 912, 913 und 959 verwendet.
2379	Datums- oder Uhrzeit- oder Zeitspannen-Format, Code	C an..3	M an..3	102 CCYYMMDD 203 CCYYMMDDHHMM

Bemerkung:

Beispiel:



IMP – IFTSTA



Zähler	Nr	Bez	St	MaxWdh	Ebene	Name
0160		SG4 (1)	C	1	1	CNI-SG5
0200		SG5 (1)	M	1	2	STS-RFF-DTM-FTX-NAD-LOC-SG6-SG8
0250	16	FTX (1)	C	1	3	AdditionalInformation

Standard			Implementation	
Bez	Name	St Format	St Format	Anwendung / Bemerkung
FTX				
4451	Textbezug, Qualifier	M an..3	M an..3	AAI General information
4453	Textfunktion, Code	C an..3	N	Not used
C107	Text-Referenz	C	N	
4441	Freier Text, Code	M an..17	N	Not used
1131	Codeliste, Code	C an..17	N	Not used
3055	Verantwortliche Stelle für die Codepflege, Code	C an..3	N	Not used
C108	Text	C	C	
4440	Freier Text	M an..512	M an..512	Zusätzliche Informationen zu einem Statuswechsel.
4440	Freier Text	C an..512	N	Not used
4440	Freier Text	C an..512	N	Not used
4440	Freier Text	C an..512	N	Not used
4440	Freier Text	C an..512	N	Not used
3453	Sprachenname, Code	C an..3	N	Not used
4447	Textformat, Code	C an..3	N	Not used

Bemerkung:

Beispiel:



IMP – IFTSTA



Zähler	Nr	Bez	St	MaxWdh	Ebene	Name
0160		SG4 (1)	C	1	1	CNI-SG5
0200		SG5 (1)	M	1	2	STS-RFF-DTM-FTX-NAD-LOC-SG6-SG8
0260	17	NAD (1)	C	9	3	Involved Party

Remark: Details zu einem Geschäftspartner, der an einem Vorgang beteiligt ist. Die Art der Beteiligung wird über den "Party Qualifier" (Datenelement 3035) beschrieben.

Standard			Implementation	
Bez	Name	St Format	St Format	Anwendung / Bemerkung
NAD				
3035	Beteiligter, Qualifier	M an..3	M an..3	
C082	Identifikation des Beteiligten	C	C	
3039	Beteiligter, Identifikation	M an..35	M an..35	
1131	Codeliste, Code	C an..17	N	Not used
3055	Verantwortliche Stelle für die Codepflege, Code	C an..3	N	Not used
C058	Name und Anschrift	C	C	
3124	Zeile für Name und Anschrift	M an..35	M an..35	
3124	Zeile für Name und Anschrift	C an..35	C an..35	
3124	Zeile für Name und Anschrift	C an..35	C an..35	
3124	Zeile für Name und Anschrift	C an..35	C an..35	
3124	Zeile für Name und Anschrift	C an..35	C an..35	
C080	Name des Beteiligten	C	N	
3036	Beteiligter	M an..35	N	Not used
3036	Beteiligter	C an..35	N	Not used
3036	Beteiligter	C an..35	N	Not used
3036	Beteiligter	C an..35	N	Not used
3036	Beteiligter	C an..35	N	Not used
3045	Format für den Namen des Beteiligten, Code	C an..3	N	Not used
C059	Straße	C	N	
3042	Straße und Hausnummer oder Postfach	M an..35	N	Not used
3042	Straße und Hausnummer oder Postfach	C an..35	N	Not used
3042	Straße und Hausnummer oder Postfach	C an..35	N	Not used
3042	Straße und Hausnummer oder Postfach	C an..35	N	Not used
3164	Ort	C an..35	N	Not used
C819	Region/Bundesland, Einzelheiten	C	N	
3229	Name einer Region/eines Bundeslandes, Code	C an..9	N	Not used
1131	Codeliste, Code	C an..17	N	Not used
3055	Verantwortliche Stelle für die Codepflege, Code	C an..3	N	Not used
3228	Region/Bundesland	C an..35	N	Not used
3251	Postleitzahl, Code	C an..17	N	Not used
3207	Ländernamen, Code	C an..3	N	Not used

Bemerkung:

Details zu einem Geschäftspartner, der an einem Vorgang beteiligt ist. Die Art der Beteiligung wird über den "Party Qualifier" (Datenelement 3035) beschrieben.

Beispiel:



IMP – IFTSTA



Zähler	Nr	Bez	St	MaxWdh	Ebene	Name
0160		SG4 (1)	C	1	1	CNI-SG5
0200		SG5 (1)	M	1	2	STS-RFF-DTM-FTX-NAD-LOC-SG6-SG8
0270	18	LOC (1)	C	1	3	Event Location

Remark: Lokation / Ort, an dem ein Ereignis stattgefunden hat. Wird die Event Location nicht angegeben, so muss das Transportmittel angegeben werden (SG6 / TDT)

Standard			Implementation	
Bez	Name	St Format	St Format	Anwendung / Bemerkung
LOC				
3227	Ortsangabe, Qualifier	M an..3	M an..3	172 Reporting location
C517	Ortsangabe	C	R	
3225	Ortsangabe, Code	C an..25	M an..25	Dient zur Identifizierung eines Ortes anhand eines Codes
1131	Codeliste, Code	C an..17	N	Not used
3055	Verantwortliche Stelle für die Codepflege, Code	C an..3	N	Not used
3224	Ortsangabe	C an..256	C an..256	Name des Ortes
C519	Zugehöriger Ort 1, Identifikation	C	R	
3223	Erster zugehöriger Platz/Ort, Code	C an..25	D an..25	Terminal code - Pflichtangabe für Statusmeldungen aus dem Bereich "Terminal"
1131	Codeliste, Code	C an..17	N	Not used
3055	Verantwortliche Stelle für die Codepflege, Code	C an..3	N	Not used
3222	Erster zugehöriger Platz/Ort	C an..70	C an..70	
C553	Zugehöriger Ort 2, Identifikation	C	N	
3233	Zweiter zugehöriger Platz/Ort, Code	C an..25	N	Not used
1131	Codeliste, Code	C an..17	N	Not used
3055	Verantwortliche Stelle für die Codepflege, Code	C an..3	N	Not used
3232	Zweiter zugehöriger Platz/Ort	C an..70	N	Not used
5479	Zuordnung/Zusammenhang, Code	C an..3	N	Not used

Bemerkung:

Lokation / Ort, an dem ein Ereignis stattgefunden hat. Wird die Event Location nicht angegeben, so muss das Transportmittel angegeben werden (SG6 / TDT)

Beispiel:



IMP – IFTSTA



Zähler	Nr	Bez	St	MaxWdh	Ebene	Name
0160		SG4 (1)	C	1	1	CNI-SG5
0200		SG5 (1)	M	1	2	STS-RFF-DTM-FTX-NAD-LOC-SG6-SG8
0290		SG6 (1)	C	1	3	TDT-RFF
0300	19	TDT (1)	M	1	3	Vessel Information

Remark: Informationen zum Transportmittel auf das sich eine Statusmeldung bezieht. Wenn kein Transportmittel angegeben wurde, so muss eine Event Location (SG5/LOC) angegeben werden.

Standard			Implementation	
Bez	Name	St Format	St Format	Anwendung / Bemerkung
TDT				
8051	Transportstrecke/-abschnitt, Qualifier	M an..3	M an..3	Das IMP-Datenmodell sieht in der Statusnachricht keinen Wert für den aktuellen Transportabschnitt vor, stattdessen gibt es entsprechende Komponenten z.B. für den Vor-, Nach- und Hauptlauf. 1 Inland-Transport 20 Hauptlauf
8028	Transportmittel-Reisewegnummer	C an..17	C an..17	
C220	Art des Transportes	C	C	
8067	Transportart, Code	C an..3	C an..3	1 Maritime transport
8066	Transportart	C an..17	N	Not used
C228	Transportmittel	C	C	
8179	Art des Transportmittels, Code	C an..8	C an..8	
8178	Art des Transportmittels	C an..17	N	Not used
C040	Frachtführer	C	C	
3127	Frachtführer, Nummer	C an..17	C an..17	
1131	Codeliste, Code	C an..17	N	Not used
3055	Verantwortliche Stelle für die Codepflege, Code	C an..3	N	Not used
3128	Frachtführer	C an..35	C an..35	
8101	Transitrichtungsanzeiger, Code	C an..3	N	Not used
C401	Besonderer Transport, Information	C	N	
8457	Besonderer Transport, Grund, Code	M an..3	N	Not used
8459	Besonderer Transport, Verantwortlichkeit, Code	M an..3	N	Not used
7130	Kunden-Sendungsfreigabenummer	C an..17	N	Not used
C222	Transportmittel-Identifikation	C	C	
8213	Transportmittel, Identifikation	C an..9	C an..9	
1131	Codeliste, Code	C an..17	N	Not used
3055	Verantwortliche Stelle für die Codepflege, Code	C an..3	N	Not used
8212	Transportmittel	C an..35	C an..35	
8453	Nationalität des Transportmittels, Code	C an..3	N	Not used
8281	Transportmittel-Eigentumsanzeiger, Code	C an..3	N	Not used

Bemerkung:

Informationen zum Transportmittel auf das sich eine Statusmeldung bezieht. Wenn kein Transportmittel angegeben wurde, so muss eine Event Location (SG5/LOC) angegeben werden.

Beispiel:



IMP – IFTSTA



Zähler	Nr	Bez	St	MaxWdh	Ebene	Name
0160		SG4 (1)	C	1	1	CNI-SG5
0200		SG5 (1)	M	1	2	STS-RFF-DTM-FTX-NAD-LOC-SG6-SG8
0290		SG6 (1)	C	1	3	TDT-RFF
0320	20	RFF (1)	C	1	4	Call Sign

Standard			Implementation	
Bez	Name	St Format	St Format	Anwendung / Bemerkung
RFF				
C506	Referenz	M	M	
1153	Referenz, Qualifier	M an..3	M an..3	VM Schiffsidentifikation
1154	Referenz, Identifikation	C an..70	C an..70	
1156	Zeilennummer	C an..6	N	Not used
4000	Referenzversion, Identifikation	C an..35	N	Not used
1060	Revisionsnummer	C an..6	N	Not used

Bemerkung:

Beispiel:



IMP – IFTSTA



Zähler	Nr	Bez	St	MaxWdh	Ebene	Name
0160		SG4 (1)	C	1	1	CNI-SG5
0200		SG5 (1)	M	1	2	STS-RFF-DTM-FTX-NAD-LOC-SG6-SG8
0360		SG8 (1)	C	1	3	EQD-SEL
Remark: Die Eigenschaften eines vom Statuswechsel betroffenen Containers.						
0370	21	EQD (1)	M	1	3	Containerinformationen

Standard			Implementation	
Bez	Name	St Format	St Format	Anwendung / Bemerkung
EQD				
8053	Equipment, Qualifier	M an..3	M an..3	CN Container
C237	Equipment, Identifikation	C	C	
8260	Equipment, Identifikation	C an..17	C an..17	Containernummer
1131	Codeliste, Code	C an..17	N	Not used
3055	Verantwortliche Stelle für die Codepflege, Code	C an..3	N	Not used
3207	Ländername, Code	C an..3	N	Not used
C224	Equipment, Größe und Typ	C	C	
8155	Equipment, Größe und Typ, Code	C an..10	C an..10	Container SizeType
1131	Codeliste, Code	C an..17	N	Not used
3055	Verantwortliche Stelle für die Codepflege, Code	C an..3	N	Not used
8154	Equipment, Größe und Typ	C an..35	N	Not used
8077	Bereitsteller von Equipment, Code	C an..3	C an..3	Shippers Own Indicator
8249	Equipment-bezogene Aktivität, Code	C an..3	N	Not used
8169	Voll/Leer-Anzeiger, Code	C an..3	N	Not used

Bemerkung:

Beispiel:



IMP – IFTSTA



Zähler	Nr	Bez	St	MaxWdh	Ebene	Name
0160		SG4 (1)	C	1	1	CNI-SG5
0200		SG5 (1)	M	1	2	STS-RFF-DTM-FTX-NAD-LOC-SG6-SG8
0360		SG8 (1)	C	1	3	EQD-SEL
Remark: Die Eigenschaften eines vom Statuswechsel betroffenen Containers.						
0400	22	SEL (1)	C	9	4	Verschuß-/Plombennummer

Standard			Implementation	
Bez	Name	St Format	St Format	Anwendung / Bemerkung
SEL				
9308	Verschuß-/Plombennummer	C an..35	C an..35	
C215	Herausgeber des Verschlusses/der Plombe	C	C	
9303	Versiegelnder Beteiligter, Code	C an..3	C an..3	
1131	Codeliste, Code	C an..17	N	Not used
3055	Verantwortliche Stelle für die Codepflege, Code	C an..3	N	Not used
9302	Versiegelnder Beteiligter	C an..35	C an..35	
4517	Verschuß-/Plombenzustand, Code	C an..3	C an..3	
C208	Identifikationsnummern-Bereich	C	C	
7402	Objekt, Identifikation	M an..35	M an..35	
7402	Objekt, Identifikation	C an..35	C an..35	

Bemerkung:

Beispiel:



IMP – IFTSTA



Zähler	Nr	Bez	St	MaxWdh	Ebene	Name
--------	----	-----	----	--------	-------	------

0620 23 **UNT** (1) M 1 0 Nachrichten-Endesegment

			Standard	Implementation		
Bez	Name	St	Format	St	Format	Anwendung / Bemerkung
UNT						
0074	Anzahl der Segmente in einer Nachricht	M	n..10	M	n..10	
0062	Nachrichten-Referenznummer	M	an..14	M	an..14	

Bemerkung:

Beispiel:



IMP – IFTSTA



Zähler	Nr	Bez	St	MaxWdh	Ebene	Name
--------	----	-----	----	--------	-------	------

0000 24 **UNZ** (1) M 1 0 Nutzdaten-Endesegment

Standard			Implementation	
Bez	Name	St Format	St Format	Anwendung / Bemerkung
UNZ				
0036	Datenaustauschzähler	M n..6	M n..6	
0020	Datenaustauschreferenz	M an..14	M an..14	

Bemerkung:

Beispiel: