



IMP - APERAK



Implementierungshandbuch Fachliche Rückmeldung (APERAK)



Business Integration for the Port of Hamburg

Version 1.3

DAKOSY

Datenkommunikationssystem AG

Mattentwiete 2

20457 Hamburg

Telefon: 040 370 03 – 0 Fax: - 370

Erstellt von	IMP Arbeitsgruppe	2009
Geprüft von	: IMP Arbeitsgruppe	
Freigegeben von	:	
Aktuelle Version auf:	http://www.imp-hamburg.de/	
Datei	: Aperak_IMP_de.doc	
Verwendungshinweis	:	



Änderungsnachweis

Version	Betr. Abschnitte	Grund	Name	Datum
0.9		Ersterstellung	Blanken	06.01.2010
1.0				
1.1		Dokumentation an verschiedenen Stellen präzisiert	Blanken	29.10.2010
1.2		B/L-Nummer mit Segment RFF+BM hinzugefügt	Schwanke	04.01.2011
1.3		Segment RFF mit Qualifier ANK hinzugefügt	Dietrich	13.04.2011

Für Änderungsdienst, Entgegennahme und Bearbeitung von Kommentaren und Änderungsanträgen zu diesem Dokument ist folgende DAKOSY®-Stelle zuständig:

DAKOSY
Datenkommunikationssystem AG
- EDI Services -
Mattentwiete 2
20457 Hamburg
Telefon: 040 / 37003-0
Fax: 040/37003-370
Email: info@dakosy.de

Konfigurationsdaten:

Das Dokument *Aperak_IMP_de.doc* wurde mit dem Textverarbeitungsprogramm *Microsoft Word 2003* erstellt. Diagramme und Datenbeschreibungen wurden mit GEFEG.FX 6.1 generiert.



Inhaltsverzeichnis

1	RÜCKMELDUNGEN IN IMP.....	4
2	INHALT VON RÜCKMELDUNGEN.....	4
3	NACHRICHTENSTRUKTUR	5
4	BRANCHING DIAGRAM.....	5
5	SEGMENTBESCHREIBUNG	10



1 Rückmeldungen in IMP

Wie in anderen per EDI erreichbaren Systemen der DAKOSY AG gibt es auch in der IMP Rückmeldungen, d.h. Quittungsnachrichten, die dem Absender einer Nachricht den Empfang und die Verarbeitung seiner Meldung bestätigen.

In der IMP bekommt die Rückmeldung darüber hinaus eine besondere Bedeutung, weil die Rückmeldung für eine Verfügung dem Spediteur erstmals die seiner Verfügung zugewiesene IMP-Referenz mitteilt.

Es gibt diese Nachricht in der IMP in zwei verschiedenen Formaten, als XML-Response oder als EDIFACT Nachricht APERAK. Dabei gilt, dass die Response standardmäßig im Format der Eingangsnachricht erstellt wird, eine XML-Nachricht wird also auch mit einer XML-Response beantwortet, eine EDIFACT-Nachricht mit einer APERAK.

Der vorliegende Guide beschreibt die Rückmeldung in der Variante als EDIFACT APERAK.

2 Inhalt von Rückmeldungen

In Rückmeldungen innerhalb der IMP werden folgende Inhalte übermittelt:

- Referenznummer („Message Reference Number“) der Nachricht, die beantwortet wird
- Erstellungsdatum der Nachricht, die beantwortet wird
- Eine oder mehrere zusätzliche Referenzen (z.B. IMP-Referenz des betroffenen Vorgangs)
- (Optional) Technischer Ansprechpartner, falls bezgl. der Rückmeldung Fragen entstehen
- Fehlercode und –meldung (Hinweis: Die Liste der Fehlercodes wird separat unter <http://www.imp-hamburg.de> veröffentlicht)
- Weitere Fehlerinformationen / Fehlertext



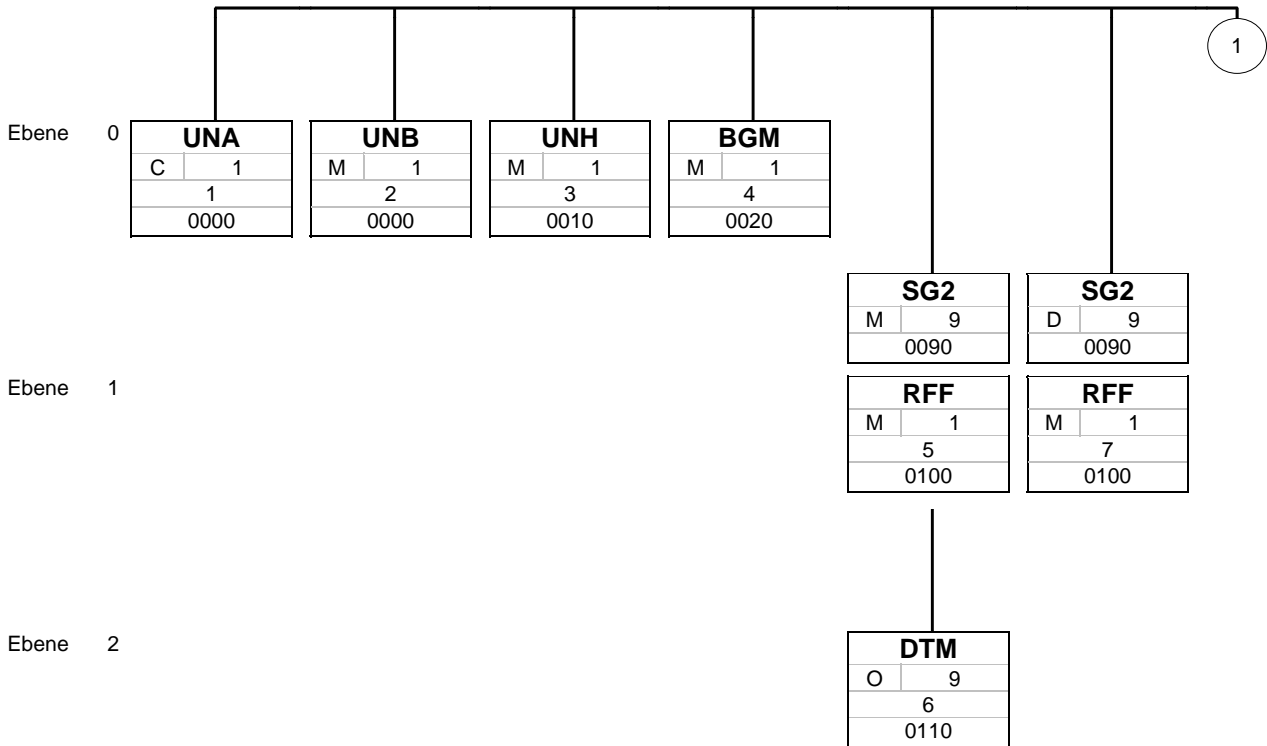
3 Nachrichtenstruktur

Zähler	Nr	Bez	St	MaxWdh	Ebene	Inhalt
0000	1	UNA	C	1	0	Trennzeichen-Vorgabe
0000	2	UNB	M	1	0	Nutzdaten-Kopfsegment
0010	3	UNH	M	1	0	Nachrichten-Kopfsegment
0020	4	BGM	M	1	0	Beginn der Nachricht
0090		SG2	M	9	1	RFF-DTM
0100	5	RFF	M	1	1	Referenz der Originalnachricht
0110	6	DTM	O	9	2	Eingangsdatum der Originalnachricht
0090		SG2	D	9	1	RFF
0100	7	RFF	M	1	1	Weitere Referenz(en)
0090		SG2	D	1	1	RFF
0100	8	RFF	M	1	1	Zusatzreferenz IFTMCS
0090		SG2	C	9	1	RFF
0100	9	RFF	M	1	1	B/L-Nummer
0090		SG2	C	9	1	RFF
0100	10	RFF	M	1	1	ANK Referenz
0120		SG3	C	1	1	Ansprechpartner beim Absender der APERAK
0130	11	NAD	M	1	1	Name und Anschrift
0140	12	CTA	C	1	2	Ansprechpartner
0150	13	COM	C	1	2	Phone Number
0150	14	COM	C	1	2	E-Mail Address
0150	15	COM	C	1	2	Telefax
0160		SG4	C	99999	1	ERC-FTX
0170	16	ERC	M	1	1	Fehlercode
0180	17	FTX	M	1	2	Fehlerbeschreibung
0220	18	UNT	M	1	0	Nachrichten-Endesegment
0000	19	UNZ	M	1	0	Nutzdaten-Endesegment

4 Branching Diagram

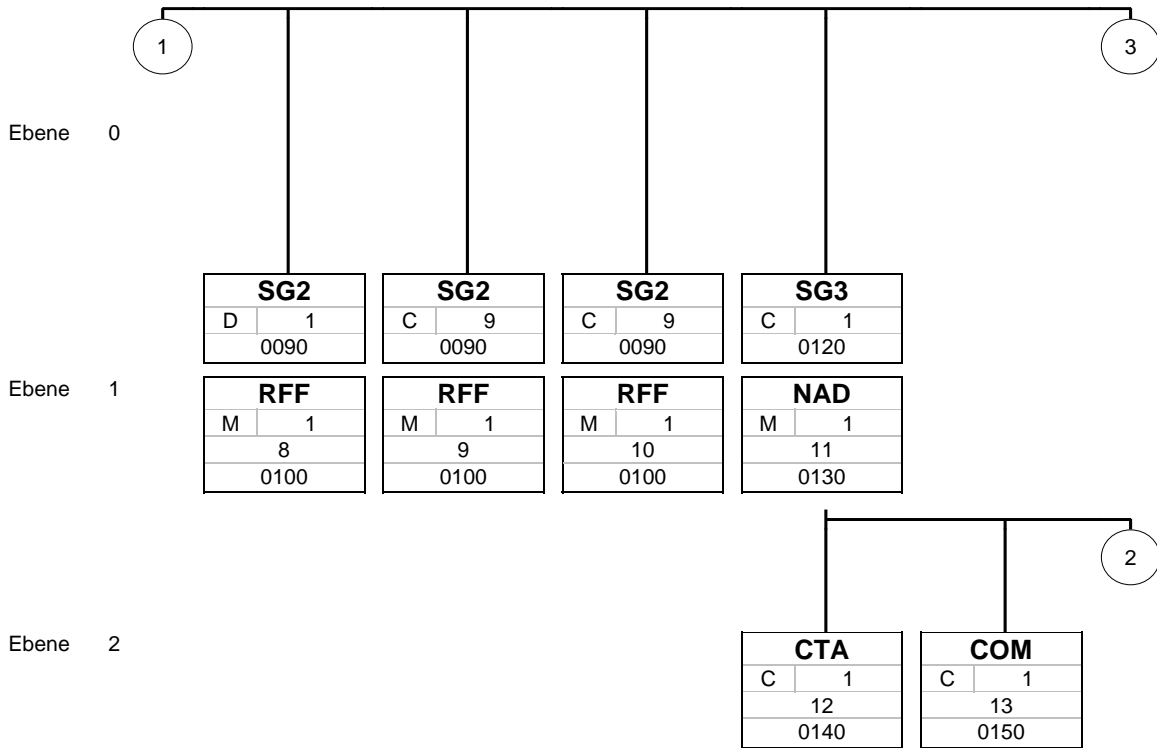


IMP - APERAK





IMP - APERAK





IMP - APERAK



2

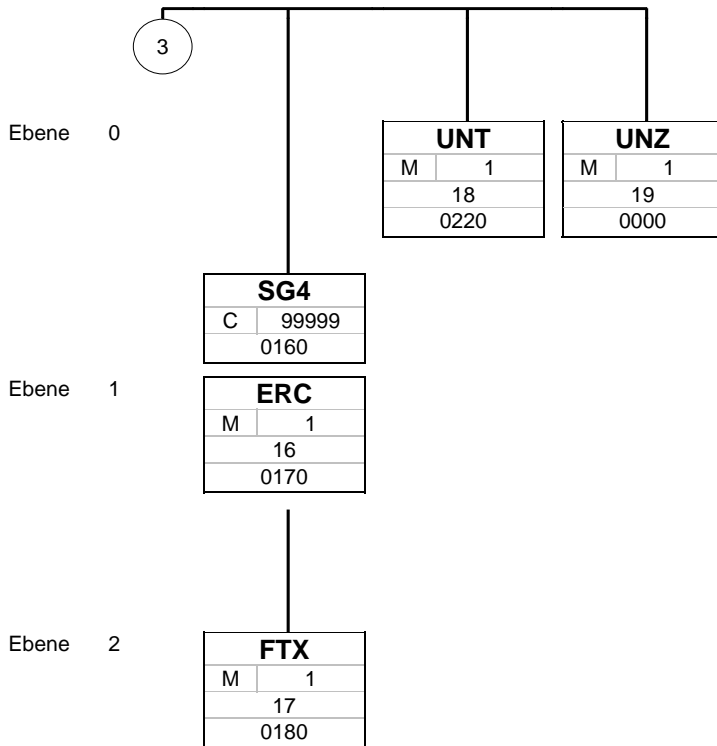
Ebene 2

COM	
C	1
14	
0150	

COM	
C	1
15	
0150	



IMP - APERAK





5 Segmentbeschreibung

Zähler	Nr	Bez	St	MaxWdh	Ebene	Name
--------	----	-----	----	--------	-------	------

0000 1 **UNA** (1) C 1 0 Trennzeichen-Vorgabe

Standard			Implementation	
Bez	Name	St Format	St Format	Anwendung / Bemerkung
UNA				
UNA1	Gruppendatenelement-Trennzeichen	M an1	M an1	
UNA2	Datenelement-Trennzeichen	M an1	M an1	
UNA3	Dezimalzeichen	M an1	M an1	
UNA4	Freigabezeichen	M an1	M an1	
UNA5	Wiederholungs-Trennzeichen	M an1	M an1	
UNA6	Segment-Endezeichen	M an1	M an1	

Bemerkung:

Beispiel:

UNA:+.?. ' '



IMP - APERAK



Zähler	Nr	Bez	St	MaxWdh	Ebene	Name
--------	----	-----	----	--------	-------	------

0000	2	UNB (1)	M	1	0	Nutzdaten-Kopfsegment
------	---	------------------	---	---	---	-----------------------

Standard			Implementation		
Bez	Name	St Format	St Format	Anwendung / Bemerkung	
UNB					
S001	Syntax-Bezeichner	M	M		
0001	Syntax-Kennung	M a4	M a4	UNOC UN/ECE-Zeichensatz C	
0002	Syntax-Versionsnummer	M an1	M an1	3 Version 3	
0080	Versionsnummer des Service-Codeverzeichnis	C an..6	N	Not used	
0133	Zeichencodierung, codiert	C an..3	N	Not used	
S002	Absender der Übertragungsdatei	M	M		
0004	Absenderbezeichnung für Übertragungsdatei	M an..35	M an..35		
0007	Teilnehmerbezeichnung, Qualifier	C an..4	N	Not used	
0008	Interne Absenderbezeichnung für Übertragungsdatei	C an..35	N	Not used	
0042	Untergeordnete, interne Absenderbezeichnung für Übertragungsdatei	C an..35	N	Not used	
S003	Empfänger der Übertragungsdatei	M	M		
0010	Empfängerbezeichnung für Übertragungsdatei	M an..35	M an..35		
0007	Teilnehmerbezeichnung, Qualifier	C an..4	N	Not used	
0014	Interne Empfängerbezeichnung für Übertragungsdatei	C an..35	N	Not used	
0046	Untergeordnete, interne Empfängerbezeichnung für Übertragungsdatei	C an..35	N	Not used	
S004	Datum und Uhrzeit der Erstellung	M	M		
0017	Datum der Erstellung	M n8	M n8		
0019	Uhrzeit der Erstellung	M n4	M n4		
0020	Datenaustauschreferenz	M an..14	M an..14		
S005	Referenz/Passwort des Empfängers	C	N		
0022	Referenz oder Passwort des Empfängers	M an..14	N	Not used	
0025	Referenz oder Passwort des Empfängers, Qualifier	C an2	N	Not used	
0026	Anwendungsreferenz	C an..14	N	Not used	
0029	Verarbeitungspriorität, Code	C a1	N	Not used	
0031	Bestätigungsanforderung	C n1	N	Not used	
0032	Austauschvereinbarungskennung	C an..35	N	Not used	
0035	Test-Kennzeichen	C n1	D n1		

Bemerkung:**Beispiel:**

UNB+UNOC: 3+IMP+DKL+20080828:1049+3144+++++1'



IMP - APERAK



Zähler	Nr	Bez	St	MaxWdh	Ebene	Name
--------	----	-----	----	--------	-------	------

0010	3	UNH (1)	M	1	0	Nachrichten-Kopfsegment
------	---	------------------	---	---	---	-------------------------

Standard			Implementation		
Bez	Name	St Format	St Format	Anwendung / Bemerkung	
UNH					
0062	Nachrichten-Referenznummer	M an..14	M an..14		
S009	Nachrichtenennung	M	M		
0065	Nachrichtentyp-Kennung	M an..6	M an..6		
0052	Versionsnummer des Nachrichtentyps	M an..3	M an..3		
0054	Freigabenummer des Nachrichtentyps	M an..3	M an..3		
0051	Verwaltende Organisation, codiert	M an..3	M an..3		
0057	Anwendungscode der Zuständigen Organisation	C an..6	C an..6		
0110	Versionsnummer des Codelisten-Verzeichnis	C an..6	N	Not used	
0113	Unterfunktion des Nachrichtentyps, Identifikation	C an..6	N	Not used	
0068	Allgemeine Zuordnungs-Referenz	C an..35	N	Not used	
S010	Status der Übermittlung	C	N		
0070	Übermittlungsfolgenummer	M n..2	N	Not used	
0073	Erste und letzte Übermittlung	C a1	N	Not used	
S016	Nachrichtensubset, Identifikation	C	N		
0115	Nachrichtensubset, Identifikation	M an..14	N	Not used	
0116	Versionsnummer des Nachrichtensubsets	C an..3	N	Not used	
0118	Freigabenummer des Nachrichtensubsets	C an..3	N	Not used	
0051	Verwaltende Organisation, codiert	C an..3	N	Not used	
S017	Nachrichten-Anwendungshandbuch, Identifikation	C	N		
0121	Nachrichten-Anwendungshandbuch, Identifikation	M an..14	N	Not used	
0122	Versionsnummer des Nachrichten-Anwendungshandbuches	C an..3	N	Not used	
0124	Freigabenummer des Nachrichten-Anwendungshandbuches	C an..3	N	Not used	
0051	Verwaltende Organisation, codiert	C an..3	N	Not used	
S018	Szenariokennung	C	N		
0127	Szenariokennung	M an..14	N	Not used	
0128	Versionsnummer des Szenarios	C an..3	N	Not used	
0130	Freigabenummer des Szenarios	C an..3	N	Not used	
0051	Verwaltende Organisation, codiert	C an..3	N	Not used	

Bemerkung:**Beispiel:**

UNH+12407045+APERAK:D:00B:UN:DAKL'



IMP - APERAK



Zähler	Nr	Bez	St	MaxWdh	Ebene	Name
--------	----	-----	----	--------	-------	------

0020	4	BGM (1)	M	1	0	Beginn der Nachricht
------	---	------------------	---	---	---	----------------------

Standard			Implementation	
Bez	Name	St Format	St Format	Anwendung / Bemerkung
BGM				
C002	Dokumenten-/ Nachrichtenname	C	C	
1001	Dokumentenname, Code	C an..3	M an..3	313 Application error message
1131	Codeliste, Code	C an..17	N	Not used
3055	Verantwortliche Stelle für die Codepflege, Code	C an..3	N	Not used
1000	Dokumentenname	C an..35	N	Not used
C106	Dokumenten-/Nachrichten- Identifikation	C	N	
1004	Dokumentennummer	C an..35	N	Not used
1056	Versionsnummer	C an..9	N	Not used
1060	Revisionsnummer	C an..6	N	Not used
1225	Nachrichtenfunktion, Code	C an..3	M an..3	
4343	Art der Antwort, Code	C an..3	M an..3	AP Accepted RE Rejected

Bemerkung:**Beispiel:**

BGM+313++9+AP'



IMP - APERAK



Zähler	Nr	Bez	St	MaxWdh	Ebene	Name
0090		SG2 (1)	M	9	1	RFF-DTM
0100	5	RFF (1)	M	1	1	Referenz der Originalnachricht

Standard			Implementation	
Bez	Name	St Format	St Format	Anwendung / Bemerkung
RFF				
C506	Referenz	M	M	
1153	Referenz, Qualifier	M an..3	M an..3	ACW Referenznummer einer vorangegangenen Nachricht
1154	Referenz, Identifikation	C an..70	M an..70	Referenz der Originalnachricht, die mit dieser Response beantwortet wird. Diese Referenz ist die "Message Reference Number" aus dem BGM-Segment der Originalnachricht.
1156	Zeilennummer	C an..6	N	Not used
4000	Referenzversion, Identifikation	C an..35	N	Not used
1060	Revisionsnummer	C an..6	N	Not used

Bemerkung:**Beispiel:**

RFF+ACW: 3667840'



IMP - APERAK



Zähler	Nr	Bez	St	MaxWdh	Ebene	Name
0090		SG2 (1)	M	9	1	RFF-DTM
0110	6	DTM (1)	O	9	2	Eingangsdatum der Originalnachricht

Standard			Implementation	
Bez	Name	St Format	St Format	Anwendung / Bemerkung
DTM				
C507	Datum/Uhrzeit/Zeitspanne	M	M	
2005	Datums- oder Uhrzeits- oder Zeitspannen-Funktion, Qualifier	M an..3	M an..3	182 Ausstellungs-/Herausgabedatum
2380	Datum oder Uhrzeit oder Zeitspanne, Wert	C an..35	M an..35	Datum zu dem die ursprüngliche Nachricht, auf die sich diese APERAK bezieht, empfangen wurde.
2379	Datums- oder Uhrzeit- oder Zeitspannen-Format, Code	C an..3	M an..3	203 CCYYMMDDHHMM

Bemerkung:**Beispiel:**

DTM+182:200808121536:203'



IMP - APERAK



Zähler	Nr	Bez	St	MaxWdh	Ebene	Name
0090		SG2 (2)	D	9	1	RFF
0100	7	RFF (1)	M	1	1	Weitere Referenz(en)

Standard			Implementation	
Bez	Name	St Format	St Format	Anwendung / Bemerkung
RFF				
C506	Referenz	M	M	
1153	Referenz, Qualifier	M an..3	M an..3	IMP IMP Reference AES Primary reference
1154	Referenz, Identifikation	C an..70	M an..70	
1156	Zeilennummer	C an..6	N	Not used
4000	Referenzversion, Identifikation	C an..35	N	Not used
1060	Revisionsnummer	C an..6	N	Not used

Bemerkung:**Beispiel:**

RFF+IMP:I08H12401365789401'



IMP - APERAK



Zähler	Nr	Bez	St	MaxWdh	Ebene	Name
0090		SG2 (3)	D	1	1	RFF
0100	8	RFF (1)	M	1	1	Zusatzreferenz IFTMCS

Standard			Implementation	
Bez	Name	St Format	St Format	Anwendung / Bemerkung
RFF				
C506	Referenz	M	M	
1153	Referenz, Qualifier	M an..3	M an..3	AGO Absenderreferenz für die Original-Nachricht
1154	Referenz, Identifikation	C an..70	M an..35	Wird mit der APERAK auf eine Nachricht vom Typ IFTMCS geantwortet, so enthält dieses Segment den Inhalt des Segments FTX+MKS der ursprünglichen IFTMCS.
1156	Zeilennummer	C an..6	N	Not used
4000	Referenzversion, Identifikation	C an..35	N	Not used
1060	Revisionsnummer	C an..6	N	Not used

Bemerkung:

Beispiel:

RFF+AGO:DAXX5997170XXADCA173974'



IMP - APERAK



Zähler	Nr	Bez	St	MaxWdh	Ebene	Name
0090		SG2 (4)	C	9	1	RFF
0100	9	RFF (1)	M	1	1	B/L-Nummer

Standard			Implementation	
Bez	Name	St Format	St Format	Anwendung / Bemerkung
RFF				
C506	Referenz	M	M	
1153	Referenz, Qualifier	M an..3	M an..3	BM Konnossementnummer
1154	Referenz, Identifikation	C an..70	M an..70	
1156	Zeilennummer	C an..6	N	Not used
4000	Referenzversion, Identifikation	C an..35	N	Not used
1060	Revisionsnummer	C an..6	N	Not used

Bemerkung:**Beispiel:**

RFF+BM:X'



IMP - APERAK



Zähler	Nr	Bez	St	MaxWdh	Ebene	Name
0090		SG2 (5)	C	9	1	RFF
0100	10	RFF (1)	M	1	1	ANK Referenz

Standard			Implementation	
Bez	Name	St Format	St Format	Anwendung / Bemerkung
RFF				
C506	Referenz	M	M	
1153	Referenz, Qualifier	M an..3	M an..3	ANK Reference number assigned by third party
1154	Referenz, Identifikation	C an..70	C an..70	BGM-Referenz des zugehörigen Manifests
1156	Zeilennummer	C an..6	N	Not used
4000	Referenzversion, Identifikation	C an..35	N	Not used
1060	Revisionsnummer	C an..6	N	Not used

Bemerkung:**Beispiel:**

RFF+ANK : X'



IMP - APERAK



Zähler	Nr	Bez	St	MaxWdh	Ebene	Name
0120		SG3 (1)	C	1	1	Ansprechpartner beim Absender der APERAK
0130	11	NAD (1)	M	1	1	Name und Anschrift

Standard			Implementation	
Bez	Name	St Format	St Format	Anwendung / Bemerkung
NAD				
3035	Beteiligter, Qualifier	M an..3	M an..3	MS Dokumenten-/Nachrichtenaussteller bzw. -absender
C082	Identifikation des Beteiligten	C	M	
3039	Beteiligter, Identifikation	M an..35	M an..35	DAKOSY Teilnehmercode des Absenders der APERAK
1131	Codeliste, Code	C an..17	N	Not used
3055	Verantwortliche Stelle für die Codepflege, Code	C an..3	N	Not used
C058 Name und Anschrift				
3124	Zeile für Name und Anschrift	M an..35	N	Not used
3124	Zeile für Name und Anschrift	C an..35	N	Not used
3124	Zeile für Name und Anschrift	C an..35	N	Not used
3124	Zeile für Name und Anschrift	C an..35	N	Not used
3124	Zeile für Name und Anschrift	C an..35	N	Not used
C080 Name des Beteiligten				
3036	Beteiligter	M an..35	N	Not used
3036	Beteiligter	C an..35	N	Not used
3036	Beteiligter	C an..35	N	Not used
3036	Beteiligter	C an..35	N	Not used
3036	Beteiligter	C an..35	N	Not used
3045	Format für den Namen des Beteiligten, Code	C an..3	N	Not used
C059 Straße				
3042	Straße und Hausnummer oder Postfach	M an..35	N	Not used
3042	Straße und Hausnummer oder Postfach	C an..35	N	Not used
3042	Straße und Hausnummer oder Postfach	C an..35	N	Not used
3042	Straße und Hausnummer oder Postfach	C an..35	N	Not used
3164	Ort	C an..35	N	Not used
C819 Region/Bundesland, Einzelheiten				
3229	Name einer Region/eines Bundeslandes, Code	C an..9	N	Not used
1131	Codeliste, Code	C an..17	N	Not used
3055	Verantwortliche Stelle für die Codepflege, Code	C an..3	N	Not used
3228	Region/Bundesland	C an..35	N	Not used
3251	Postleitzahl, Code	C an..17	N	Not used
3207	Ländername, Code	C an..3	N	Not used

Bemerkung:

Beispiel:

NAD+MS+DAK'



IMP - APERAK



Zähler	Nr	Bez	St	MaxWdh	Ebene	Name
0120		SG3 (1)	C	1	1	Ansprechpartner beim Absender der APERAK
0140	12	CTA (1)	C	1	2	Ansprechpartner

Remark: Kontaktinformationen des beim Absender der Response zuständigen Sachbearbeiters. Mindestens eines der folgenden COM-Segmente muss genutzt werden, wenn eine Kontaktinformation angegeben wird.

Standard			Implementation	
Bez	Name	St Format	St Format	Anwendung / Bemerkung
CTA				
3139	Funktion des Ansprechpartners, Code	C an..3	M an..3	MS Nachrichtenabsender-Kontakt
C056	Abteilung oder Bearbeiter	C	M	
3413	Abteilung oder Bearbeiter, Code	C an..17	N	Not used
3412	Abteilung oder Bearbeiter	C an..35	M an..35	

Bemerkung:

Kontaktinformationen des beim Absender der Response zuständigen Sachbearbeiters. Mindestens eines der folgenden COM-Segmente muss genutzt werden, wenn eine Kontaktinformation angegeben wird.

Beispiel:

CTA+MS+ : BLANKEN'



IMP - APERAK



Zähler	Nr	Bez	St	MaxWdh	Ebene	Name
0120		SG3 (1)	C	1	1	Ansprechpartner beim Absender der APERAK
0150	13	COM (1)	C	1	2	Phone Number

Remark: Telefonnummer - einfacher Text ohne Validierung

Standard			Implementation	
Bez	Name	St Format	St Format	Anwendung / Bemerkung
COM				
C076	Kommunikationsverbindung	M	M	
3148	Kommunikationsadresse, Identifikation	M an..512	M an..512	
3155	Kommunikationsadresse, Qualifier	M an..3	M an..3	TE Telefon

Bemerkung:
Telefonnummer - einfacher Text ohne Validierung

Beispiel:
COM+04037003000:TE'



IMP - APERAK



Zähler	Nr	Bez	St	MaxWdh	Ebene	Name
0120		SG3 (1)	C	1	1	Ansprechpartner beim Absender der APERAK
0150	14	COM (2)	C	1	2	E-Mail Address

Remark: Email-Adresse des Partners

Standard			Implementation	
Bez	Name	St Format	St Format	Anwendung / Bemerkung
COM				
C076	Kommunikationsverbindung	M	M	
3148	Kommunikationsadresse, Identifikation	M an..512	M an..512	
3155	Kommunikationsadresse, Qualifier	M an..3	M an..3	EM Elektronische Post

Bemerkung:
Email-Adresse des Partners

Beispiel:
COM+uzdas@dakosy.de:EM'



IMP - APERAK



Zähler	Nr	Bez	St	MaxWdh	Ebene	Name
0120		SG3 (1)	C	1	1	Ansprechpartner beim Absender der APERAK
0150	15	COM (3)	C	1	2	Telefax

Remark: Telefaxnummer

Standard			Implementation	
Bez	Name	St Format	St Format	Anwendung / Bemerkung
COM				
C076	Kommunikationsverbindung	M	M	
3148	Kommunikationsadresse, Identifikation	M an..512	M an..512	
3155	Kommunikationsadresse, Qualifier	M an..3	M an..3	FX Telefax

Bemerkung: Telefaxnummer

Beispiel:
COM+04037003000:FX'



IMP - APERAK



Zähler	Nr	Bez	St	MaxWdh	Ebene	Name
0160		SG4 (1)	C	99999	1	ERC-FTX
0170	16	ERC (1)	M	1	1	Fehlercode

Standard			Implementation	
Bez	Name	St Format	St Format	Anwendung / Bemerkung
ERC				
C901	Anwendungsfehler	M	M	
9321	Anwendungsfehler, Code	M an..8	M an..8	
1131	Codeliste, Code	C an..17	C an..17	IMP02 IMP Fehlercodes / IMP Error Codes
3055	Verantwortliche Stelle für die Codepflege, Code	C an..3	C an..3	DAK DAKOSY

Bemerkung:

Beispiel:

ERC+150:IMP02:DAK'



IMP - APERAK



Zähler	Nr	Bez	St	MaxWdh	Ebene	Name
0160		SG4 (1)	C	99999	1	ERC-FTX
0180	17	FTX (1)	M	1	2	Fehlerbeschreibung

Standard			Implementation	
Bez	Name	St Format	St Format	Anwendung / Bemerkung
FTX				
4451	Textbezug, Qualifier	M an..3	M an..3	AAO Fehlerbeschreibung (Freier Text)
4453	Textfunktion, Code	C an..3	N	Not used
C107	Text-Referenz	C	N	
4441	Freier Text, Code	M an..17	N	Not used
1131	Codeliste, Code	C an..17	N	Not used
3055	Verantwortliche Stelle für die Codepflege, Code	C an..3	N	Not used
C108	Text	C	M	
4440	Freier Text	M an..512	M an..70	
4440	Freier Text	C an..512	C an..70	
4440	Freier Text	C an..512	C an..70	
4440	Freier Text	C an..512	C an..70	
4440	Freier Text	C an..512	C an..70	
3453	Sprachenname, Code	C an..3	C an..3	
4447	Textformat, Code	C an..3	N	Not used

Bemerkung:**Beispiel:**

FTX+AAO+++UNKNOWN:IMP:REFERENCE:NUMBER:FOUND+DE'



IMP - APERAK



Zähler	Nr	Bez	St	MaxWdh	Ebene	Name
--------	----	-----	----	--------	-------	------

0220	18	UNT (1)	M	1	0	Nachrichten-Endesegment
------	----	------------------	---	---	---	-------------------------

Standard			Implementation	
Bez	Name	St Format	St Format	Anwendung / Bemerkung
UNT				
0074	Anzahl der Segmente in einer Nachricht	M n..10	M n..10	
0062	Nachrichten-Referenznummer	M an..14	M an..14	

Bemerkung:

Beispiel:

UNT+15+12407045'



IMP - APERAK



Zähler	Nr	Bez	St	MaxWdh	Ebene	Name
--------	----	-----	----	--------	-------	------

0000	19	UNZ (1)	M	1	0	Nutzdaten-Endesegment
------	----	------------------	---	---	---	-----------------------

Standard			Implementation	
Bez	Name	St Format	St Format	Anwendung / Bemerkung
UNZ				
0036	Datenaustauschzähler	M n..6	M n..6	
0020	Datenaustauschreferenz	M an..14	M an..14	

Bemerkung:

Beispiel:

UNZ+1+3144'